

Outdoor Housing

Installation Manual

SHP-3701H



OVERVIEW

The outdoor-type housing (SHP-3701H) is the housing used to install the smart dome camera or network camera on a wall or ceiling outdoors.

CAUTIONS ON INSTALLATION

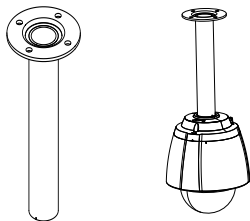
1. For the power supply of the housing, please use the AC24V (3A) adaptor.
2. Please select an installation site that can withstand quadruple the weight of the product.
3. When installing the unit in a place where the temperature is very low, such as a cold storage unit, the cable piping connected to the housing needs to be sealed by silicone so that no external air gets into the inner part of the housing.
If high-temperature and high-humidity air from the outside enters the inside of the housing through the piping, moisture or water may be generated within the unit due to the difference in temperature between the outer part and inner part of the product.
4. Please keep people away from the installation site during product installation, as there may be a risk of falling. Please proceed with the installation after moving valuables to a safe place.
5. If the product is installed in a place with high humidity, moisture may occur on the dome cover of the housing.
Please open the dome cover prior to installation and remove moisture from the unit with a soft and dry cloth.

OPTIONAL PRODUCTS FOR INSTALLATION

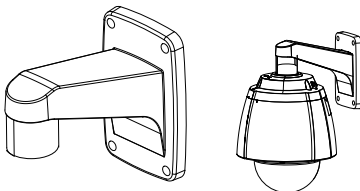
Please install the outdoor housing by using the appropriate one of the following adaptors according to the installation site.

- When installing one of the adaptors listed below, please try to install the unit according to the installation manual.

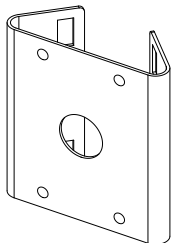
① CEILING MOUNT ADAPTOR (SBP-300CM): Please use this unit for installation on a ceiling.



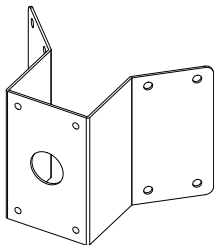
② WALL MOUNT ADAPTOR (SBP-300WM1): Please use this unit for installation on a wall.



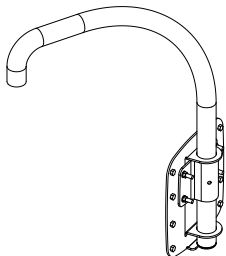
- ③ POLE MOUNT ADAPTOR (SBP-300PM): Please use this unit for installation on a pole.
- At this time, please use the unit in combination with the wall mount adaptor (SBP-300WM, SBP-300WM1).



- ④ CORNER MOUNT ADAPTOR (SBP-300KM): Please use this unit for installation on the corner of a wall.
- Please use in combination with the wall mount adaptor (SBP-300WM, SBP-300WM1).



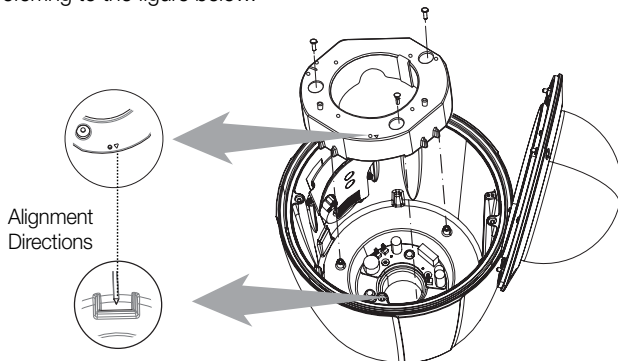
- ⑤ PARAPET MOUNT ADAPTOR (SBP-300LM):
Please use this unit when facing the camera outside by installing it onto the inner wall of the building rooftop.



INSTALLATION (SCP-3430 SERIES)

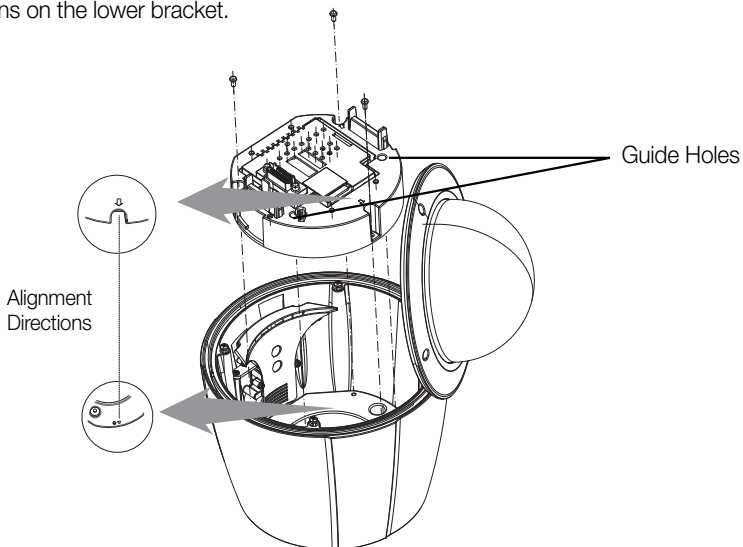
Applicable model : SCP-3430/2430/3250/2250/2251

1. Please fasten the lower bracket by using the machine screw provided as an accessory while referring to the figure below.

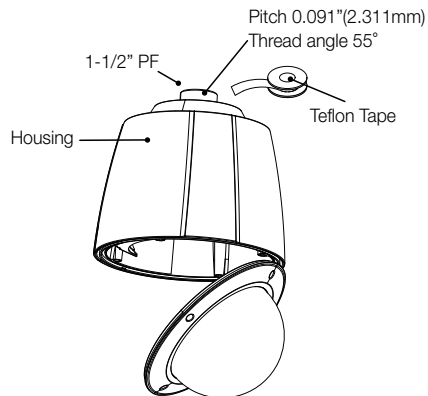
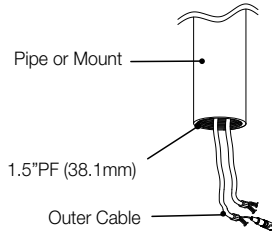


※ The lower bracket is exclusively for use with the SCP-3430 Series/SNP-5300 Series.

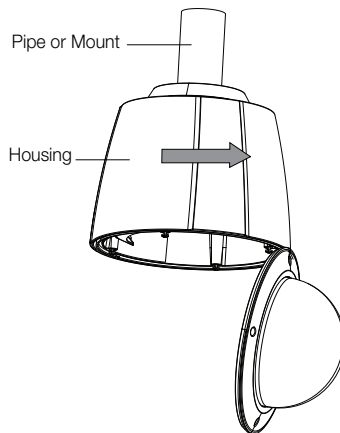
2. Please install the camera adaptor onto the housing by using the tapping screw provided as an accessory.
Please make sure that the guide holes of the camera adaptor are fit by using two guide pins on the lower bracket.



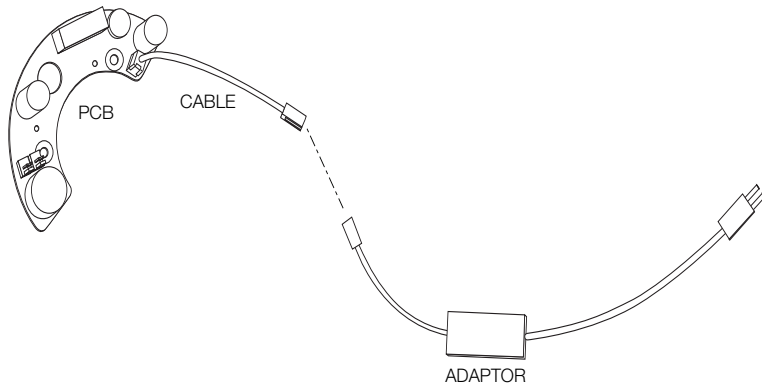
- Please pull out the external cables to the outside through the inner part of “**pipe or mount.**”
Please apply the Teflon taping around the screw part of the “**housing.**”



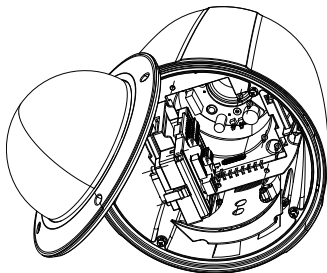
- Install onto the pipe by turning the housing in a clockwise direction while referring to the figure below.



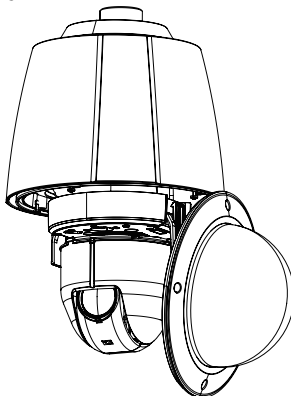
5. As shown in the figure below, separate the Fan & Heater PCB power from the camera set power, and then connect it to a separate power adaptor. (FAN: AC24V, 5W, HEATER: AV24V, 45W)



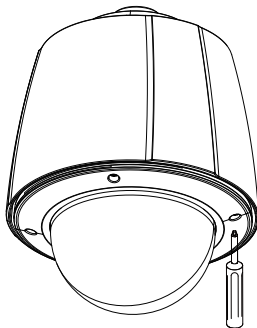
6. After inserting the external camera cable to the housing, connect to the corresponding jack on the adaptor.
(For the details on the cable connection, please refer to the camera installation manual.)



7. Please install the camera onto the housing. Please confirm that the adaptor hook is properly fixed on the camera.



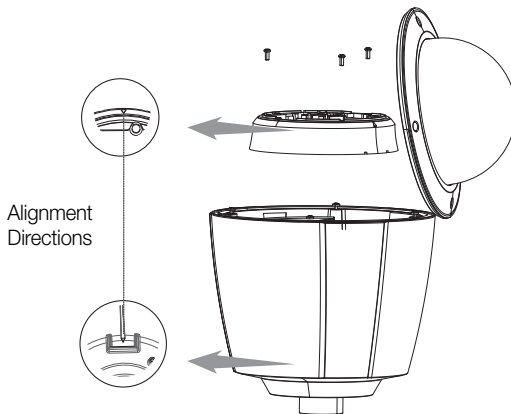
8. After confirming that the unit has been installed properly, attach the housing cover and tighten it firmly using 4 screws.



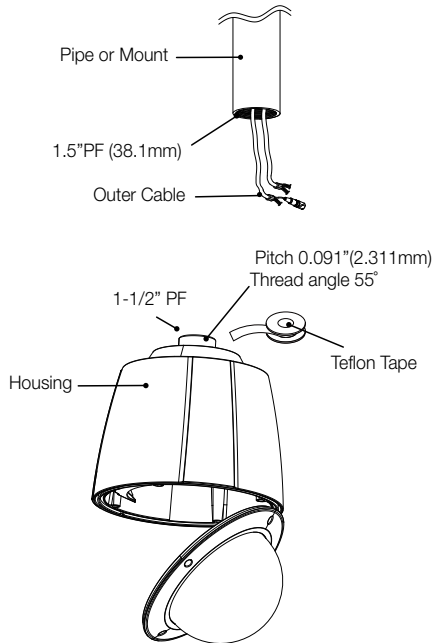
INSTALLATION (SCP-3370/SNP-5200 SERIES)

Applicable model : SCP-3370/2370/2330/2270
SNP-3371/3302/5200/6200

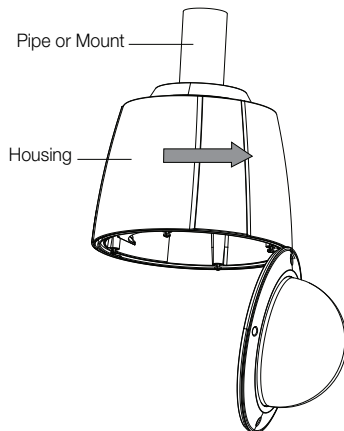
1. Using the machine screws provided, fasten 3 screw holes in the inside of the housing and 3 holes on the camera adaptor, referring to the figure below.



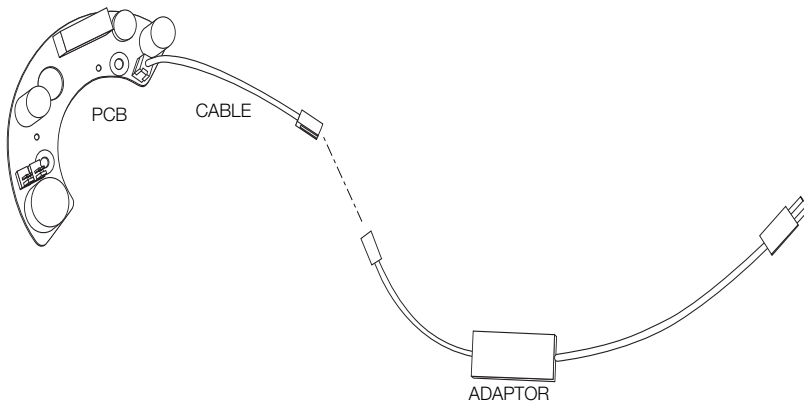
2. Please pull out the external cables to the outside through the inner part of “pipe or mount”. Please apply the Teflon taping around the screw part of the “housing.”



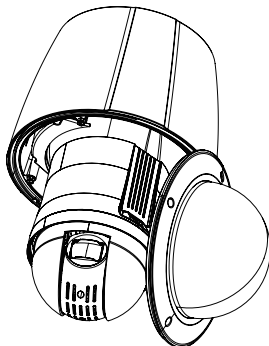
3. Install onto the pipe by turning the housing in a clockwise direction while referring to the figure below.



4. As shown in the figure below, separate the Fan & Heater PCB power from the camera set power, and then connect to a separate power adaptor. (FAN: AC24V, 5W, HEATER: AV24V, 45W)

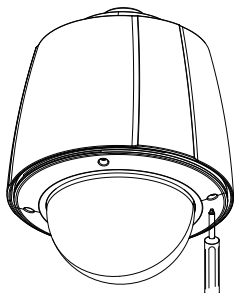


5. After connecting the camera adaptor and inner cable while referring to the installation manual, install the camera onto the housing and check if the adaptor hook is fastened properly onto the camera.



※ Remove the dome cover of the camera and install it onto the housing.

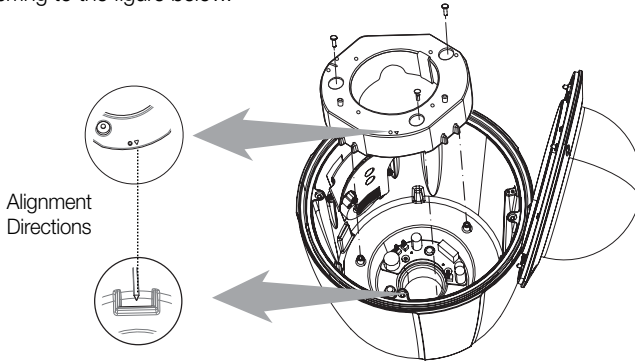
6. After confirming that the unit is installed properly, attach the housing cover and fasten it firmly using 4 screws.



INSTALLATION (SCP-3371/SNP-5300 SERIES)

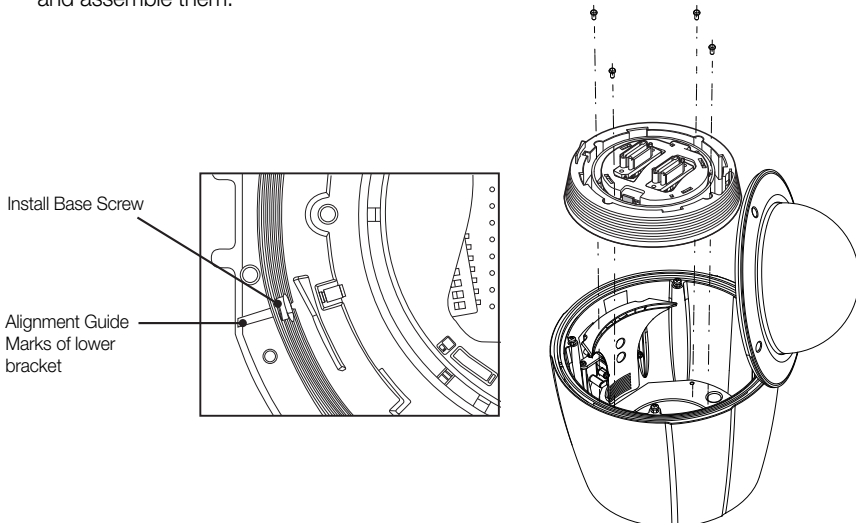
Applicable model : SCP-3371/2371/2271/2373/2273/6322
SNP-5300/6201/6320/5430

1. Please fasten the lower bracket by using the machine screw provided as a part while referring to the figure below.

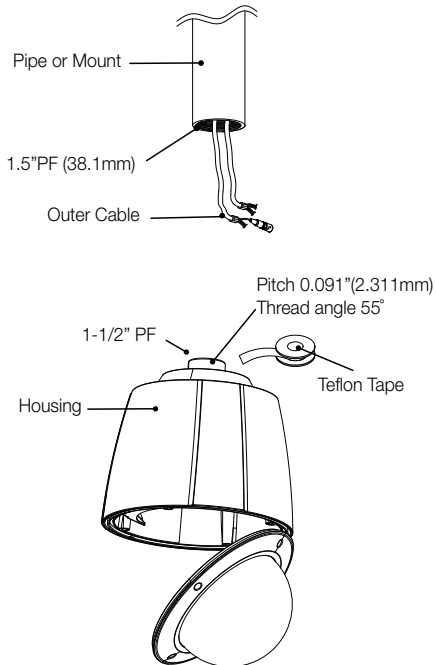


※ The lower bracket is exclusively for use with the SCP-3430 Series/SNP-5300 Series.

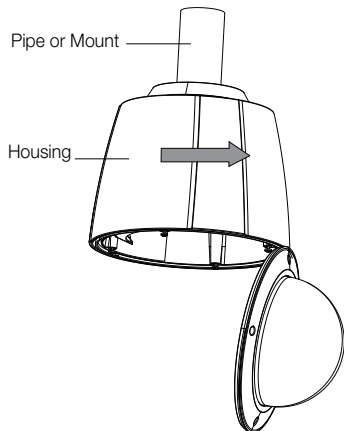
2. Please install the install base onto the housing by using the tapping screws provided as an accessory.
Align the position mark on the lower bracket with the screw direction on the install base, and assemble them.



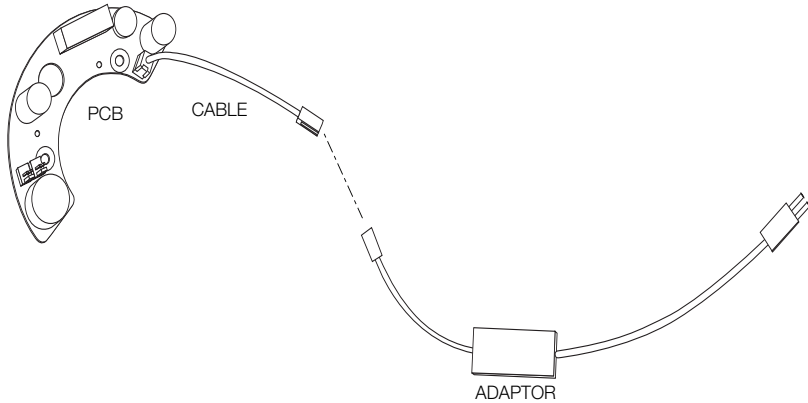
3. Please pull out the external cables to the outside through the inner part of “**pipe or mount.**” Please apply the Teflon taping around the screw part of the “**housing.**”



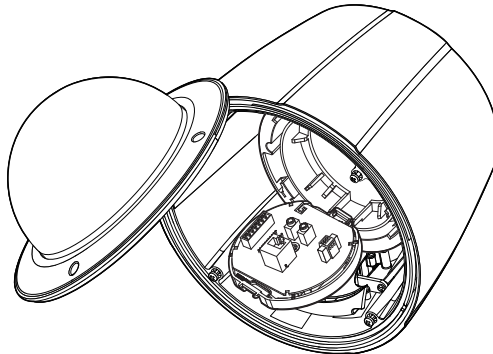
4. Install on the pipe by turning the housing in a clockwise direction, referring to the figure below.



5. As shown in the figure below, separate the Fan & Heater PCB power from the camera set power, and then connect it to a separate power adaptor. (FAN: AC24V, 5W, HEATER: AV24V, 45W)



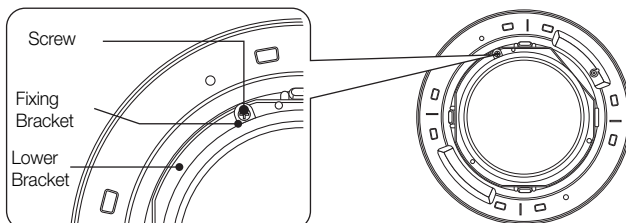
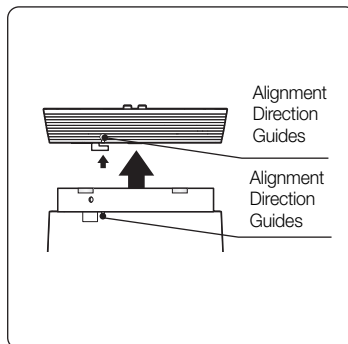
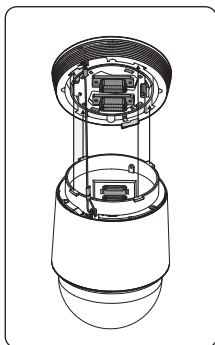
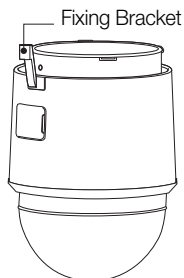
6. After inserting the external camera cable into the housing, connect it to the corresponding jack on the adaptor.
(For details on cable connection, please refer to the installation manual of the camera.)



7. Camera Installation

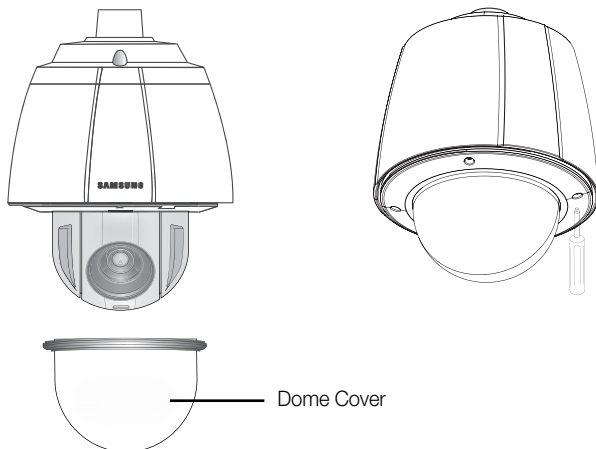
Insert the fixing bracket into the camera bezel. Connect the safety cable first and then assemble the camera. The safety cable is wound around the install base like a spring. Pull from the install base as shown in the figure below to mount onto the hook of the safety cable. After mounting the install base as shown in the figure, turn the unit in a clockwise direction. After turning the unit, connect the screw on the fixing bracket to the lower bracket.

※ When assembling the install base and the camera, please proceed with the installation by referring to the directions shown in the figure.



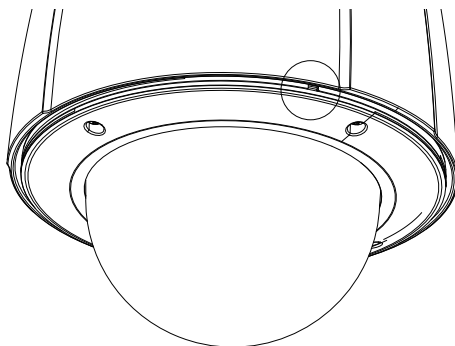
8. After confirming that the installation has been performed properly, remove the dome cover of the camera.

Attach the housing cover and tighten the unit firmly using 4 screws.



CAMERA REMOVAL

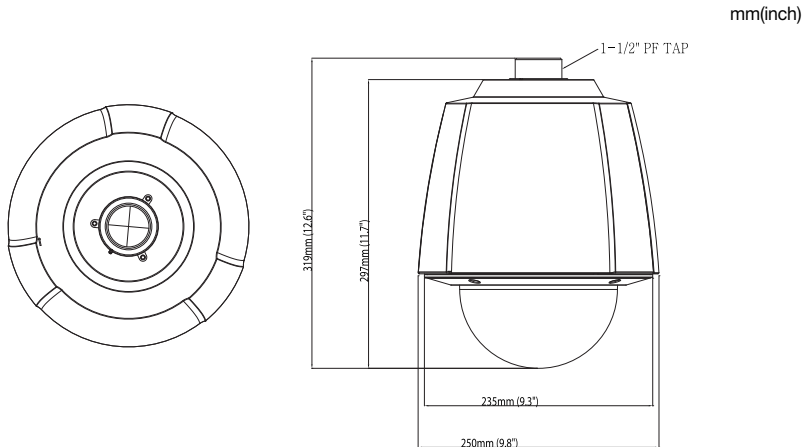
Loosen 4 screws fastening the housing cover, open the housing cover using a screw driver and remove the camera. (Refer to the figure below.)



PRODUCT SPECIFICATIONS

Item	Dimensions
External Size (mm)	Ø250 X H319
Weight (kg)	2.9
Power	AC24V(50Hz) (use an adaptor of 3A or above for heater operation)
Power Consumption	5W (fan) / 50W (heater on)
Use Temperature	-50°C ~ 50°C
Use Humidity	0~90%
Fan Operating Temperature	Operating always
Heater Operating Temperature	4°C or below
IP Code	IP66

ENG



ACCESSORIES

Lower Bracket..... 1 unit
 Applicable model : SCP-3430/2430/3250/2250/2251
 SCP-3371/2371/2271/2373/2273/6322
 SNP-5300/6201/6320/5430

Installation Manual..... Book 1
 Waterproofing Guide Book 1
 Machine Screw (M4XL10)(White).... 3 units
 Tapping Screw (M4XL10)(Black)..... 4 units

MEMO

MEMO

A large, empty rectangular area with rounded corners, intended for writing a memo. The area is white and occupies most of the page below the 'MEMO' header.

Head Office

6, Pangyo-ro 319 beon-gil, Bundang-gu, Seongnam-si,
Gyeonggi-do, 463-400 Rep. of KOREA
Tel : +82.70.7147.8753 Fax : +82.31.8018.3740
www.hanwha-security.com

Hanwha Techwin America

500 Frank W. Burr Blvd. Suite 43 Teaneck, NJ 07666
Toll Free +1.877.213.1222 Direct +1.201.325.6920
Fax +1.201.373.0124
www.hanwha-security.com

Hanwha Techwin Europe

Heriot House, Heriot Road, Chertsey, Surrey, KT16 9DT, United Kingdom
Tel +44.1932.57.8100 Fax +44.1932.57.8101
www.hanwha-security.eu

户外机盒 安装手册

SHP-3701H



概述

户外型机盒 (SHP-3701H) 是一种可将智能圆顶摄像机或网络摄像机安装在户外墙壁或天花板上的机盒。

安装注意事项

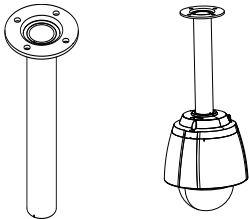
1. 为机盒供电，请使用 AC24V (3A) 支架。
2. 请选择一个可承受四倍于本产品重量的安装位置。
3. 将本装置安装在冷藏装置等温度很低的位置时，必须使用硅树脂密封与机盒相连的线缆管道，以防止外部空气进入机盒内部。如果外部的高温和高湿空气通过管道进入机盒内部，装置内部可能会由于产品外部与内部之间的温差产生湿气或水。
4. 安装产品时，请确保无关人员远离现场，因物品可能跌落。请将贵重物品移至安全场所后，再开始安装。
5. 如果本产品安装在湿度较高的场所，机盒的圆顶盖上可能出现湿气。请在安装前打开圆顶盖，并用柔软的干布擦去装置中的湿气。

选购安装产品

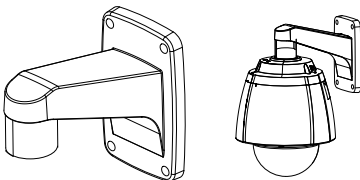
请根据安装位置使用以下合适的支架之一安装户外机盒。

- 安装以下列出的支架之一时，请尽量根据安装手册安装本装置。

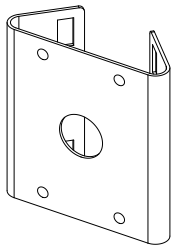
① 天花板安装支架 (SBP-300CM)：安装在天花板上，请使用本装置。



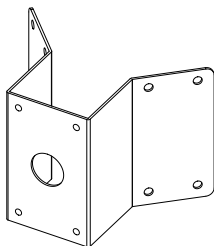
② 挂壁安装支架 (SBP-300WM1)：安装在墙壁上，请使用本装置。



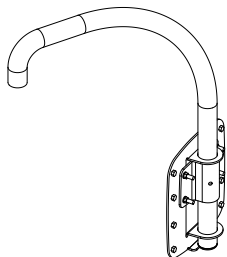
- ③ 杆子安装支架 (SBP-300PM): 安装在杆子上, 请使用本装置。
- 现在, 请使用本装置和挂壁安装支架 (SBP-300WM, SBP-300WM1)。



- ④ 角落安装支架 (SBP-300KM): 安装在墙壁角落, 请使用本装置。
- 请与挂壁支架 (SBP-300WM, SBP-300WM1) 一起使用。



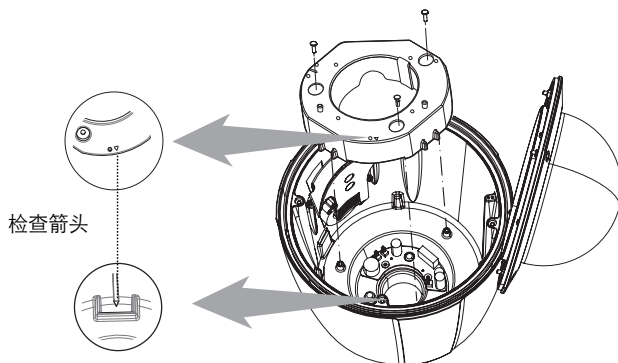
- ⑤ 护栏安装支架 (SBP-300LM):
将摄像机朝外时, 请使用本装置, 将它安装在建筑屋顶的内墙上即可。



安装 (SCP-3430 SERIES)

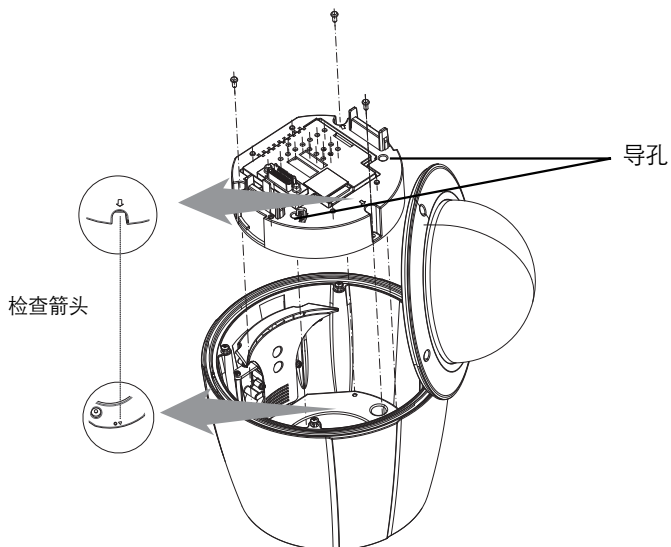
适用型号 : SCP-3430/2430/3250/2250/2251

1. 请参阅下图，使用作为配件随附的机器螺钉固定下层支架。

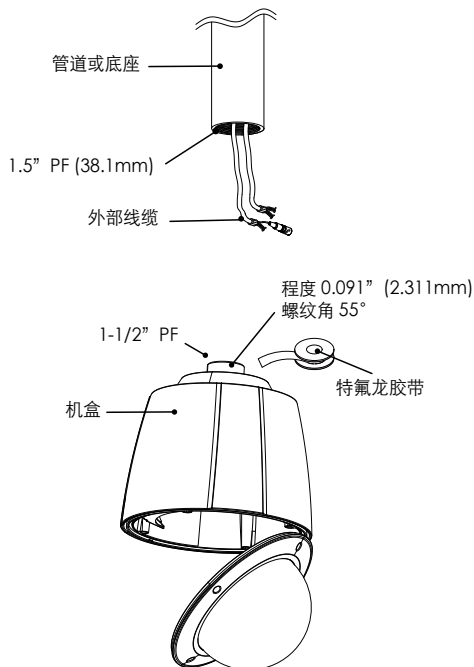


※下层支架只能用于 SCP-3430 系列/SNP-5300 系列。

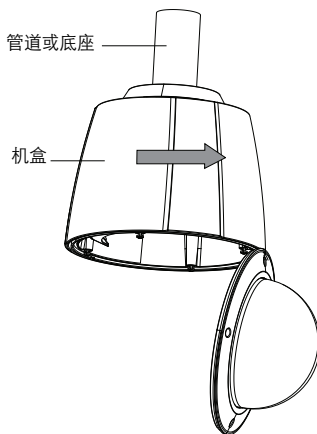
2. 请使用作为配件随附的自攻螺钉将摄像机支架安装到机盒上。
请使用下层支架上的两个定位销，确保摄像机支架的导孔已对准。



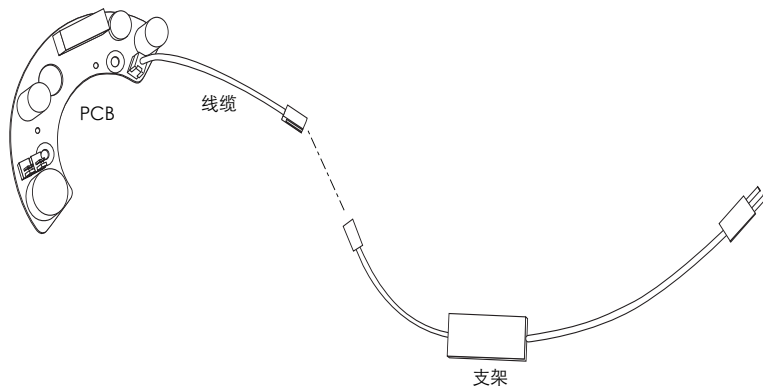
3. 请将外部线缆穿过“管道或底座”内部并拉出。
 请用特氟龙胶带缠住“机盒”的螺钉部分。



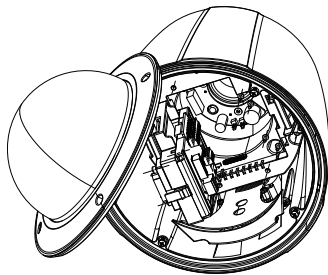
4. 请参阅下图，按顺时针方向转动机盒，安装到管道上。



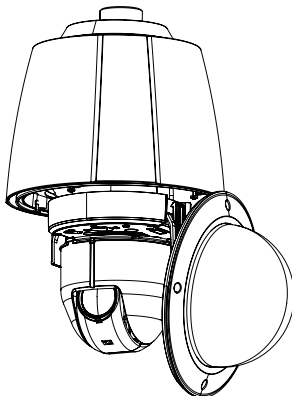
5. 如下图所示，从摄像机套装电源中分出风扇和加热器 PCB 电源，然后连接到单独的电源支架。
(风扇：AC24V，5W，加热器：AV24V，45W)



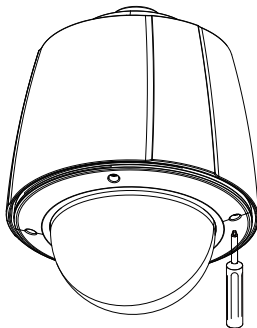
6. 将外部摄像机线缆插入机盒后，连接到支架上对应的插孔。
(有关线缆连接的详情，请参阅摄像机安装手册。)



7. 请将摄像机安装在机盒上。请确认支架挂钩正确固定到摄像机上。



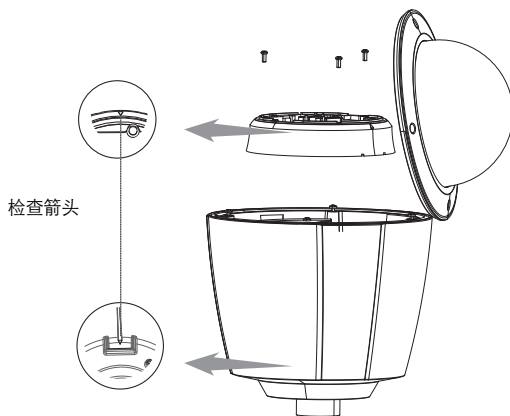
8. 确认装置已正确安装后，安装机盒盖并用 4 个螺钉固定住它。



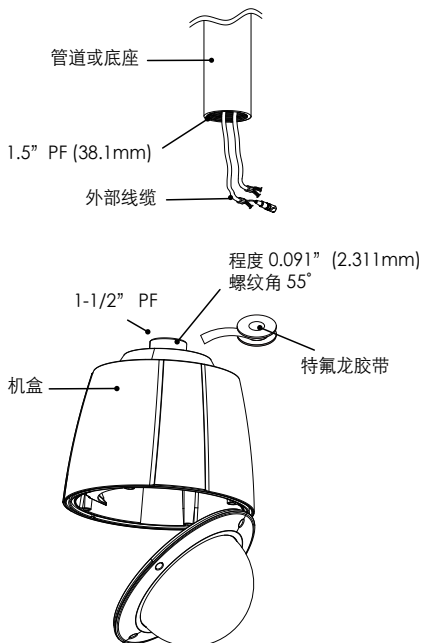
安装 (SCP-3370/SNP-5200 系列)

适用型号 : SCP-3370/2370/2330/2270
SNP-3371/3302/5200/6200

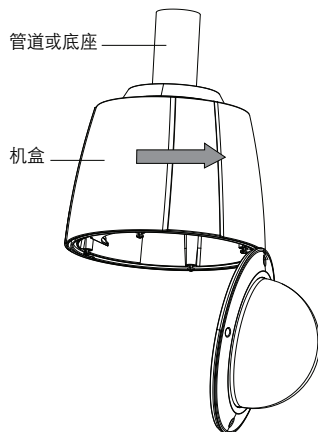
1. 使用随附的机器螺钉，参阅下图，固定机盒内的 3 个螺孔和摄像机支架上的 3 个孔。



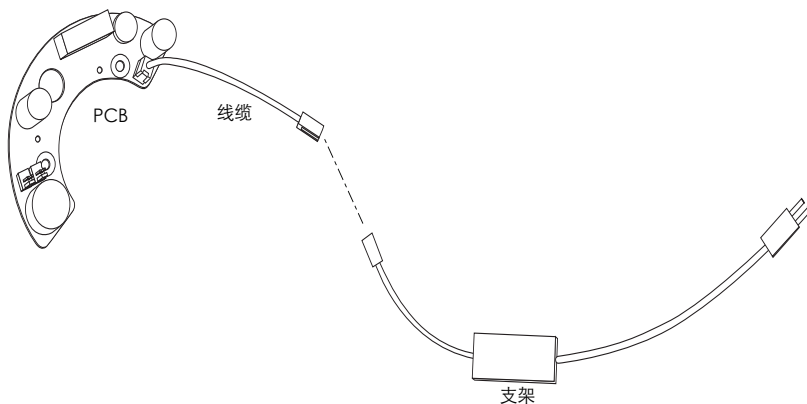
2. 请将外部线缆穿过“管道或底座”内部并拉出。请用特氟龙胶带缠住“机盒”的螺钉部分。



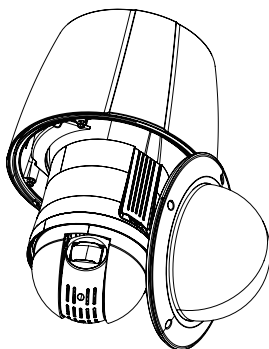
3. 请参阅下图，按顺时针方向转动机盒，安装到管道上。



4. 如下图所示，从摄像机套装电源中分出风扇和加热器 PCB 电源，然后连接到单独的电源支架。
(风扇：AC24V，5W，加热器：AV24V，45W)

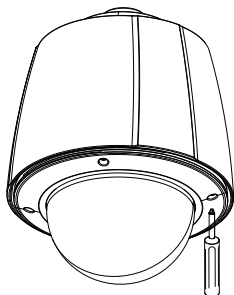


5. 参阅安装手册连接摄像机支架和内部线缆后，将摄像机安装到机盒上，检查支架挂钩是否正确固定到摄像机上。



※ 卸下摄像机圆顶盖并将它安装到机盒上。

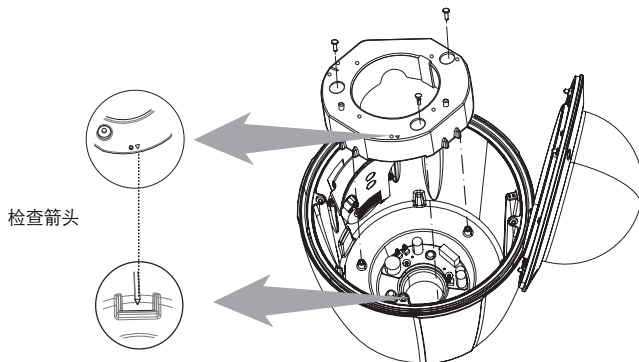
6. 确认装置已正确安装后，安装机盒盖并用 4 个螺钉固定住它。



安装 (SCP-3371/SNP-5300 系列)

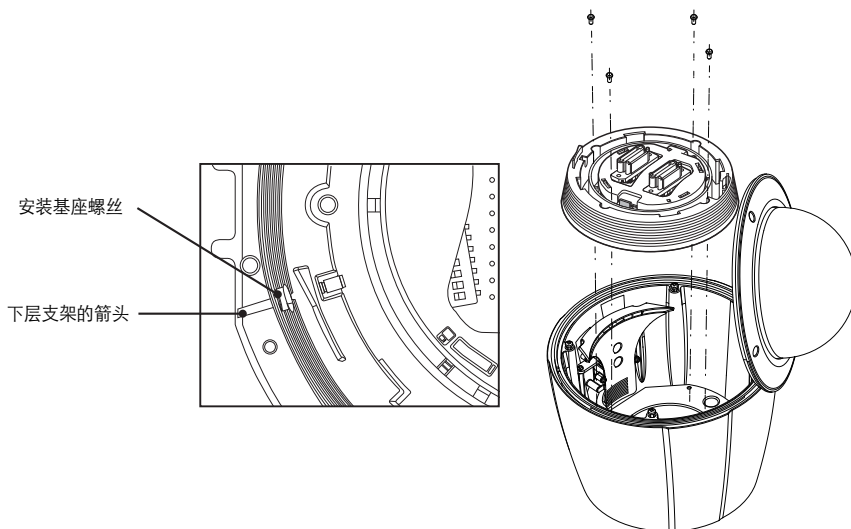
适用型号：SCP-3371/2371/2271/2373/2273/6322
SNP-5300/6201/6320/5430

1. 请参阅下图，使用作为配件随附的机器螺钉固定下层支架。

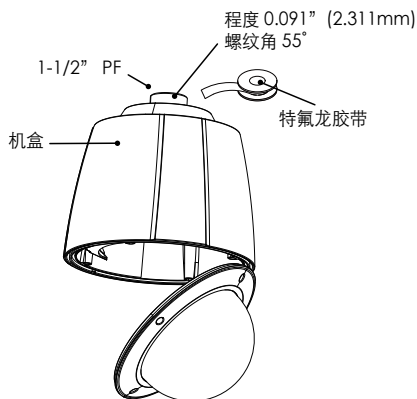
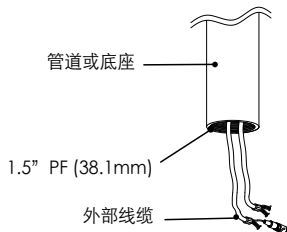


※ 下层支架只能用于 SCP-3430 系列/SNP-5300 系列。

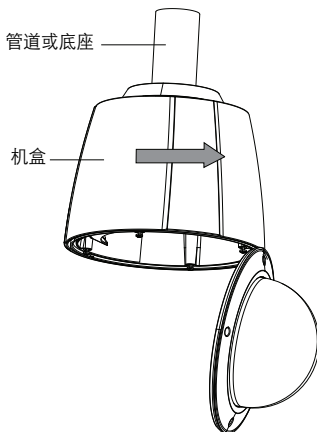
2. 请使用作为配件随附的自攻螺钉将安装基座安装到机盒上。
将下方支架上位置标记与安装基座上的螺丝方向对齐，然后组装它们。



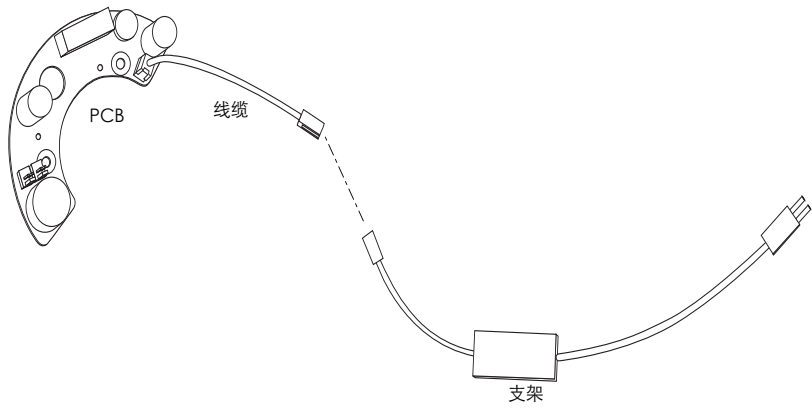
3. 请将外部线缆穿过“管道或底座”内部并拉出。
 请用特氟龙胶带缠住“机盒”的螺钉部分。



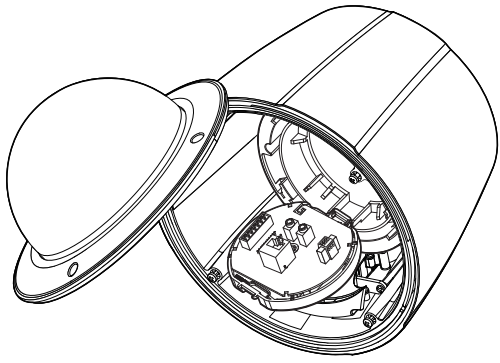
4. 请参阅下图，按顺时针方向转动机盒，安装到管道上。



5. 如下图所示，从摄像机套装电源中分出风扇和加热器 PCB 电源，然后连接到单独的电源支架。
(风扇：AC24V，5W，加热器：AV24V，45W)



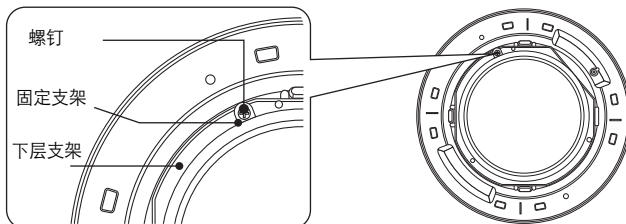
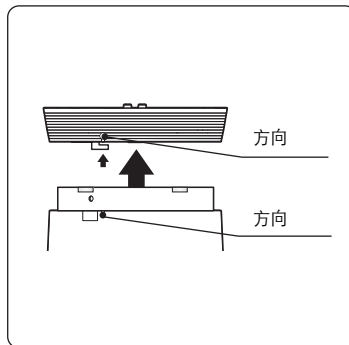
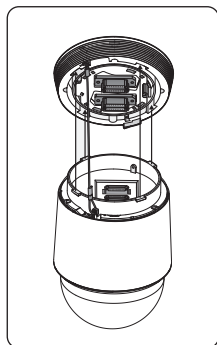
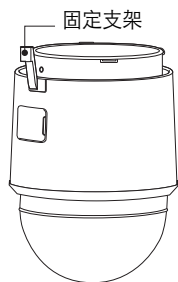
6. 将外部摄像机线缆插入机盒后，连接到支架上对应的插孔。
(有关线缆连接的详情，请参阅摄像机安装手册。)



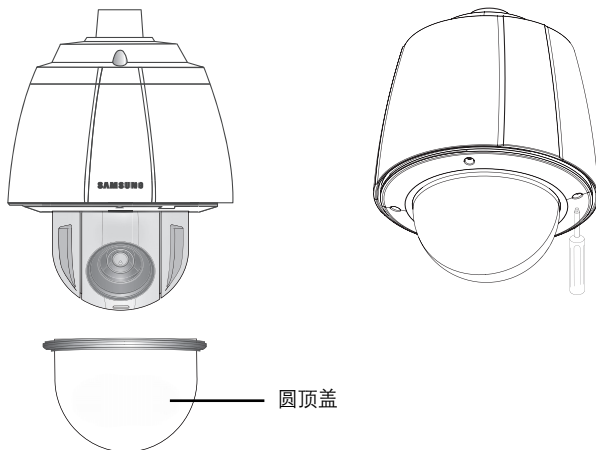
7. 摄像机安装

将固定支架插入摄像机嵌槽中。首先连接安全线缆，然后装配摄像机。安全线缆像弹簧一样绕在安装基座上。如下图所示，从安装基座拉动，以安装到安全线缆的挂钩上。如图所示安装安装基座后，按顺时针方向转动装置。转动装置后，将固定支架上的螺钉连接到下层支架。

※ 装配安装基座和摄像机时，请参阅图中的方向进行安装。

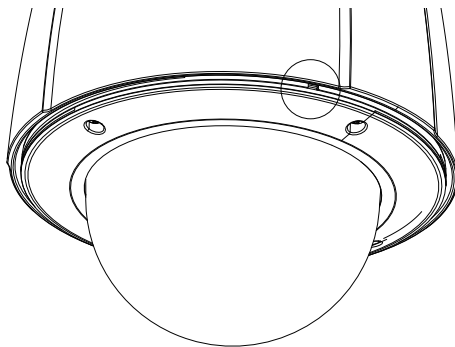


8. 确认已正确完成安装后，卸下摄像机的圆顶盖。
安装机盒盖并用 4 个螺钉固定住它。



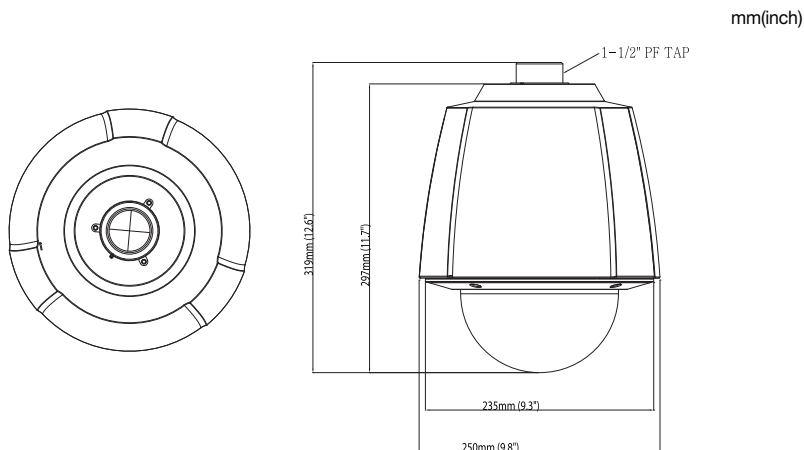
拆卸

拧松固定机盒盖的 4 个螺钉，使用螺丝刀打开机盒盖并卸下摄像机。（请参见下图。）



产品规格

项目	尺寸
外部尺寸 (mm)	Ø250 X H319
重量 (kg)	2.9
电源	AC24V (50Hz) (加热器操作请使用 3A 或更高的支架。)
功耗	5W (风扇) /50W (加热器打开)
使用温度	-50°C ~ 50°C
使用湿度	0~90%
风扇运转温度	始终运转
加热器操作温度	4°C 或以下
IP 代码	IP66



配件

- 下层支架..... 1 个
 适用型号 : SCP-3430/2430/3250/2250/2251
 SCP-3371/2371/2271/2373/2273/6322
 SNP-5300/6201/6320/5430
 安装手册..... 书本 1
 防水指南..... 书本 1
 机器螺钉 (M4XL10) (白色) 3 个
 自攻螺钉 (M4XL10) (黑色) 4 个

MEMO

MEMO

A large, empty rectangular area with rounded corners, intended for writing a memo. The area is completely blank, with no lines or text inside.

韩华泰科(天津)有限公司

Hanwha Techwin(Tianjin) Co.,Ltd

天津市西青区津港公路微电子工业区微六路11号

No.11, wei 6 Road, Micro-Electronics Industrial Park, Xiqing District,Tianjin, 300385, China

联系电话(免费客服热线) : 800.818.1212 / 400.690.6677

www.hanwha-security.cn

Head Office

6, Pangyo-ro 319 beon-gil, Bundang-gu, Seongnam-si,

Gyeonggi-do, 463-400 Rep. of KOREA

Tel : +82.70.7147.8753 Fax : +82.31.8018.3740

www.hanwha-security.com

Hanwha Techwin America

500 Frank W. Burr Blvd. Suite 43 Teaneck, NJ 07666

Toll Free +1.877.213.1222 Direct +1.201.325.6920

Fax +1.201.373.0124

www.hanwha-security.com

Hanwha Techwin Europe

Heriot House, Heriot Road, Chertsey, Surrey, KT16 9DT, United Kingdom

Tel +44.1932.57.8100 Fax +44.1932.57.8101

www.hanwha-security.eu

옥외형 하우징 설치 설명서

SHP-3701H

안전을 위한 주의사항 / 사용자의 안전을 지키고 재산상의 손해등을 막기 위한 내용입니다.
반드시 읽고 올바르게 사용해 주세요.

본 제품은 대한민국에서만 사용하도록 만들어져 있으며, 해외에서는 품질을 보증하지 않습니다.
FOR KOREA UNIT STANDARD ONLY

개요

옥외형 하우징 (SHP-3701H)은 스마트 돔 카메라나 네트워크 카메라를 실외의 벽이나 천장에 설치할 경우 사용되는 하우징입니다.

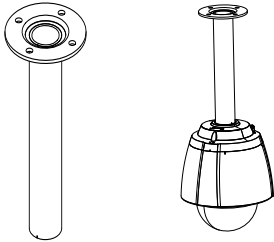
설치시 주의사항

1. 하우징 전원 장치로 AC24V(3A) 어댑터를 사용하세요.
2. 설치할 제품의 총 중량의 4배 이상을 견딜 수 있는 설치 장소를 선정하세요.
3. 냉동 창고 내부 등 온도가 낮은 곳에 설치하는 경우, 하우징과 연결되는 케이블 배관부는 외부의 공기가 하우징 내부로 유입되지 않도록 실리콘 등으로 밀봉 하여 주세요.
외부의 고온 다습한 공기가 배관 파이프를 통해 하우징 내부로 유입 될 수 있으며, 이 경우 내부와 외부의 온도차이로 인하여 제품 내부에 습기나 물이 발생할 수 있습니다.
4. 제품 설치중 낙하의 위험이 있으므로 설치장소 아래에는 사람의 접근을 막아 주세요.
귀중품도 안전한 장소로 이동 후 설치하세요.
5. 제품이 습도가 높은 곳에 설치될 경우 하우징의 돔 커버에 물기가 발생할 수 있습니다.
설치 전에 돔 커버를 열고 부드러운 마른 마른 헝겊으로 물기를 닦아내세요.

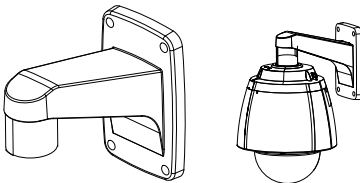
설치 관련 별매 제품

설치 장소에 따라 다음의 어댑터를 이용하여 옥외형 하우징을 설치하세요.

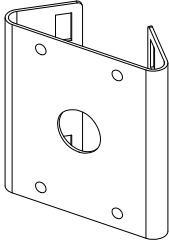
- 단, 하기 어댑터는 각각의 설치설명서에 따라 설치하세요.
- ① CEILING MOUNT ADAPTOR(SBP-300CM) : 천장에 설치 할 경우에 사용하세요.



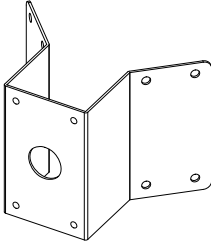
- ② WALL MOUNT ADAPTOR (SBP-300WM1) : 벽에 직접 설치 할 경우에 사용하세요.



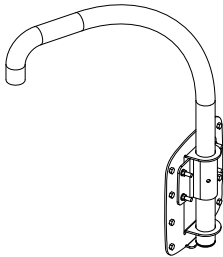
- ③ POLE MOUNT ADAPTOR(SBP-300PM) : 원기둥에 설치할 경우 사용하세요.
- 이때 WALL MOUNT ADAPTOR(SBP-300WM, SBP-300WM1) 와 조합하여 사용하세요.



- ④ CORNER MOUNT ADAPTOR(SBP-300KM) : 벽의 모서리 부에 설치 할 경우 사용하세요.
- 이때 WALL MOUNT ADAPTOR(SBP-300WM, SBP-300WM1) 와 조합하여 사용하세요.



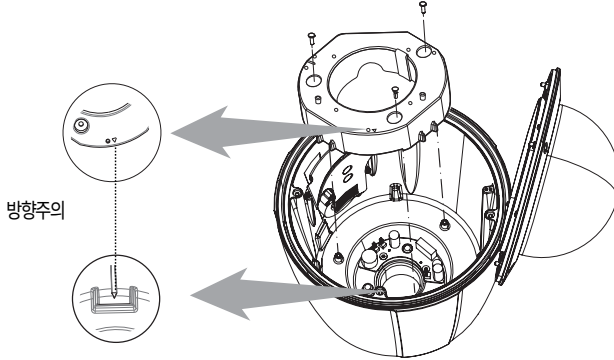
- ⑤ PARAPET MOUNT ADAPTOR(SBP-300LM) :
건물 옥상 내측 벽에 설치하여 카메라를 옥외로 위치시킬 경우 사용하세요.



설치하기 (SCP-3430 SERIES)

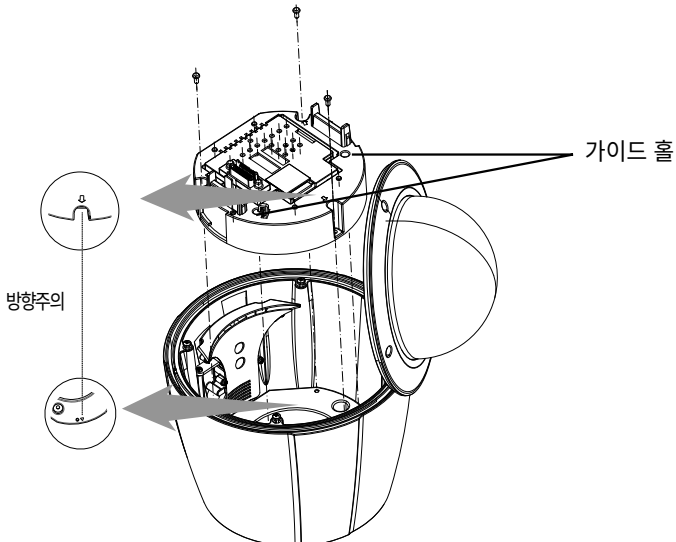
적용모델 : SCP-3430/2430/3250/2250/2251

1. 아래 그림을 참조하여 부속으로 제공된 머신 나사로 하단 브라켓을 고정시키세요.

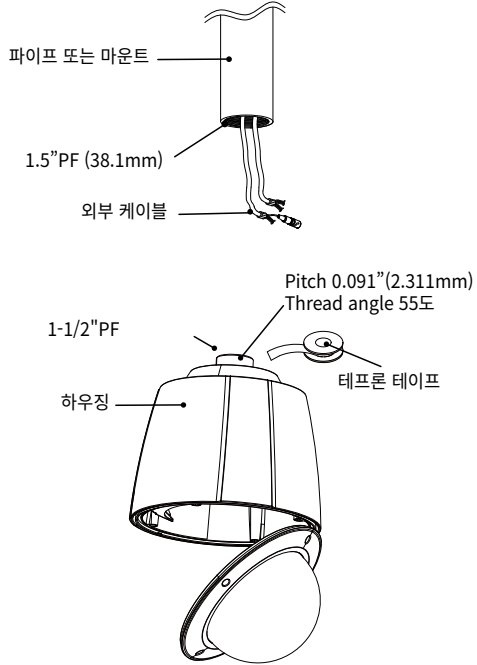


※ 하단 브라켓은 SCP-3430 Series/SNP-5300 Series 전용임.

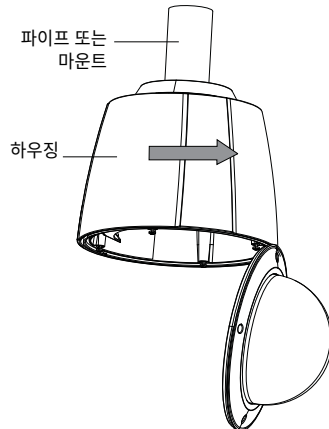
2. 부속으로 제공된 태핑 나사를 사용하여 하우징에 카메라 어댑터를 설치하세요.
반드시 하단 브라켓의 두 가이드 핀으로 카메라 어댑터의 가이드 홀을 맞춰주세요.



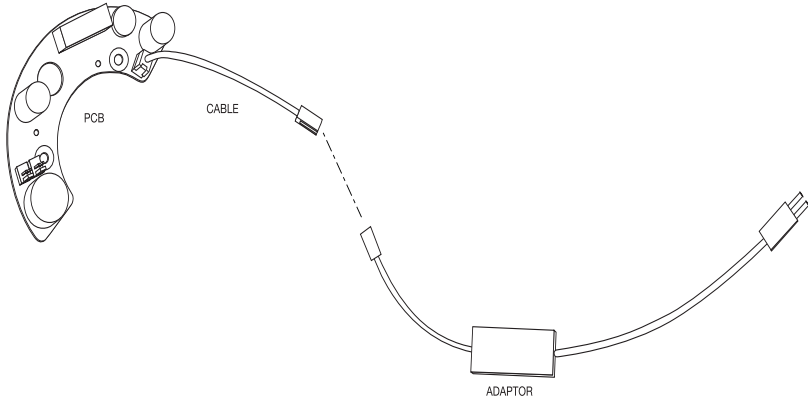
3. 외부 케이블들을 “파이프 또는 마운트”의 내부를 통해서 바깥쪽으로 빼내세요.
 “하우징”의 나사부에 테프론 테이프를 감으세요.



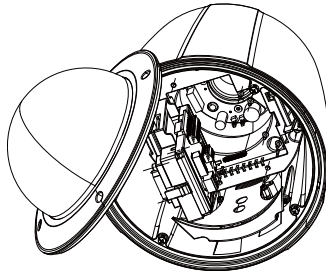
4. 아래 그림을 참조하여 하우징을 시계방향으로 회전시켜서 파이프에 조립하세요.



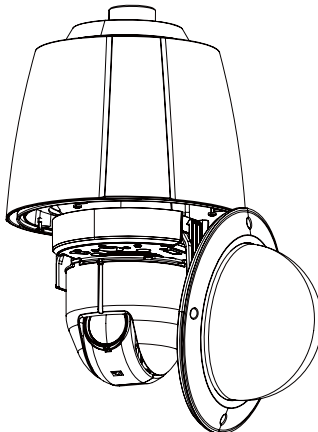
5. 아래 그림과 같이 FAN&HEATER PCB 전원은 카메라 세트 전원과 분리하여 별도로 전원 어댑터와 연결하세요. (FAN : AC24V, 5W, HEATER : AV24V, 45W)



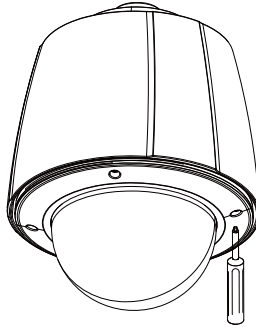
6. 외부 카메라 케이블을 하우징에 투입한 후, 어댑터에 해당 잭과 연결하세요. (케이블 연결에 대한 상세한 설명은 카메라의 설치설명서를 참조하세요.)



7. 하우징에 카메라를 설치하세요. 어댑터의 후크가 카메라에 제대로 고정되었는지 확인하세요.



8. 설치가 제대로 되었는지 확인한 후, 하우징 커버를 덮고 4개의 나사를 이용해 단단하게 조이세요.

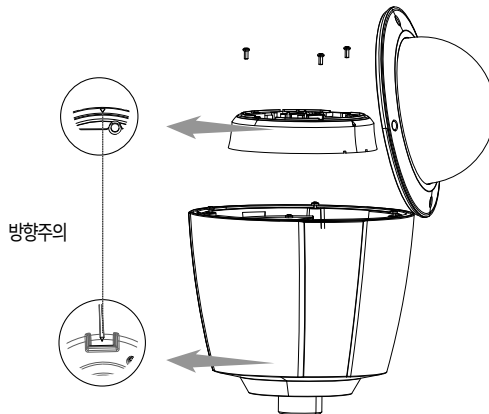


KOR

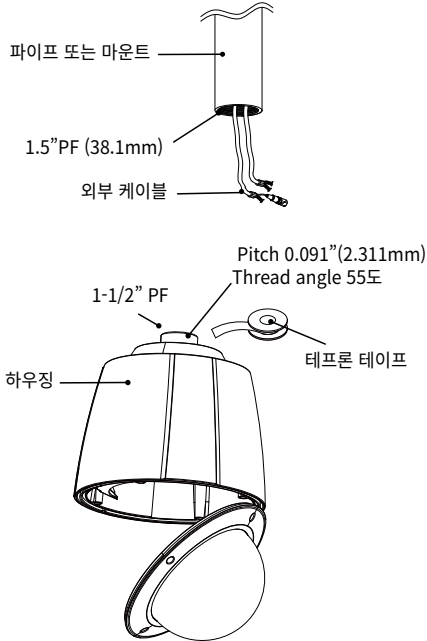
설치하기 (SCP-3370/SNP-5200 SERIES)

적용모델 : SCP-3370/2370/2330/2270
SNP-3371/3302/5200/6200

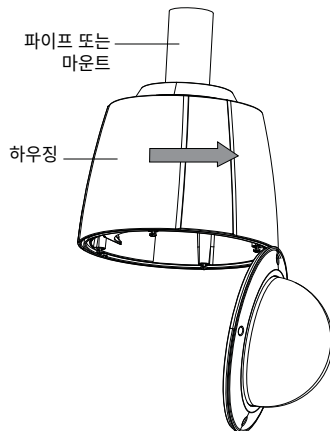
1. 아래 그림을 참조하여 부속으로 제공된 머신 나사로 하우징 내부의 나사홀 3개소와 카메라 어댑터의 홀 3개소를 고정시키세요.



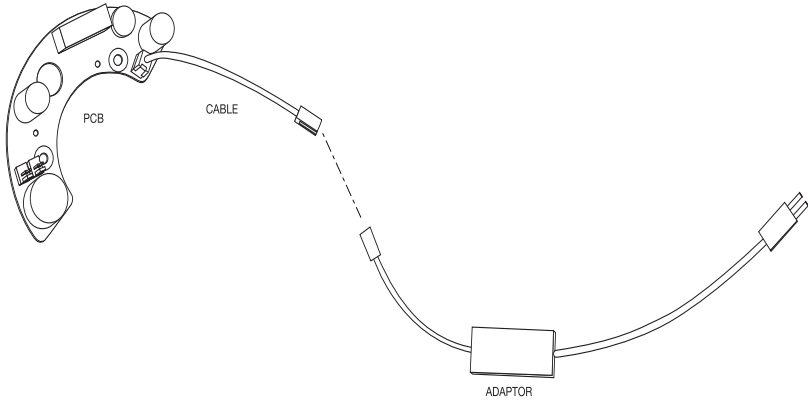
2. 외부 케이블들을 “파이프 또는 마운트”의 내부를 통해서 바깥쪽으로 빼내세요.
 “하우징”의 나사부에 테프론 테이프를 감으세요.



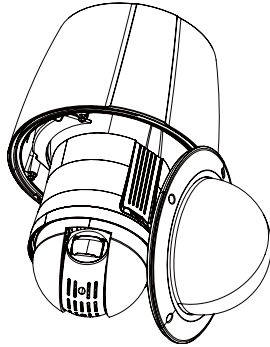
3. 아래 그림을 참조하여 하우징을 시계방향으로 회전시켜서 파이프에 조립하세요.



- 아래 그림과 같이 FAN&HEATER PCB 전원은 카메라 세트 전원과 분리하여 별도로 전원 어댑터와 연결하세요. (FAN : AC24V, 5W, HEATER : AV24V, 45W)

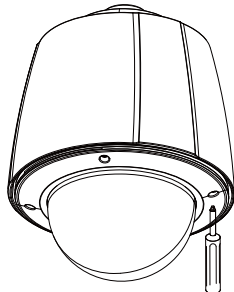


- 설치 설명서를 참조하여 카메라 어댑터와 내부 케이블을 각각 연결한 후, 하우징에 카메라를 설치하고 어댑터의 후크를 카메라에 제대로 고정했는지 확인하세요.



※ 카메라의 Dome Cover 는 제거하고 하우징에 설치하세요.

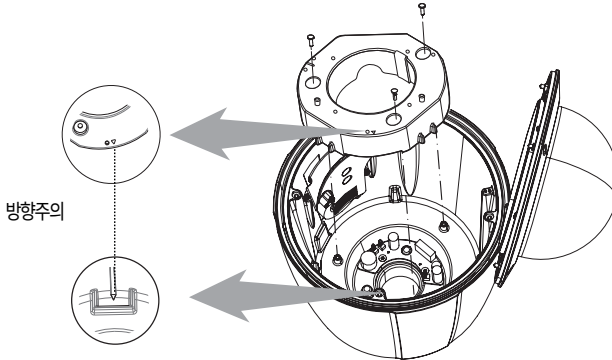
- 설치가 제대로 되었는지 확인한 후, 하우징 커버를 덮고 4개의 나사를 이용해 단단하게 조이세요.



설치하기 (SCP-3371/SNP-5300 SERIES)

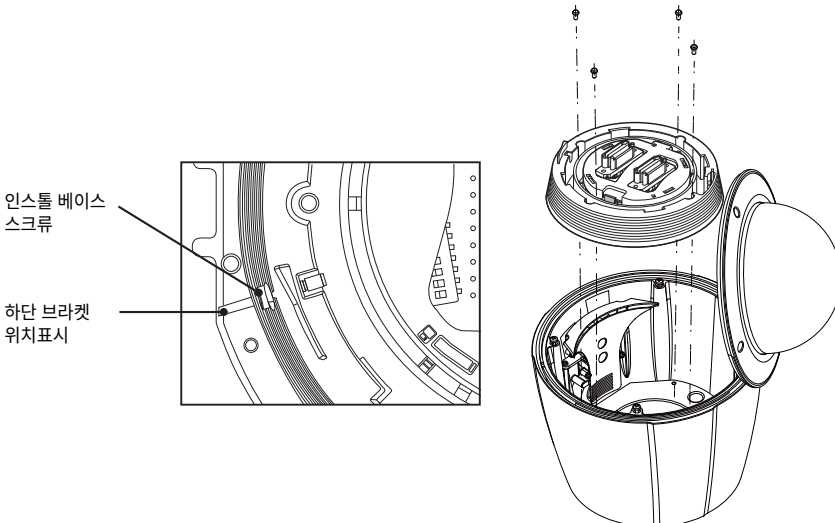
적용모델 : SCP-3371/2371/2271/2373/2273/6322
SNP-5300/6201/6320/5430

1. 아래 그림을 참조하여 부속으로 제공된 머신 나사로 하단 브라켓을 고정시키세요.

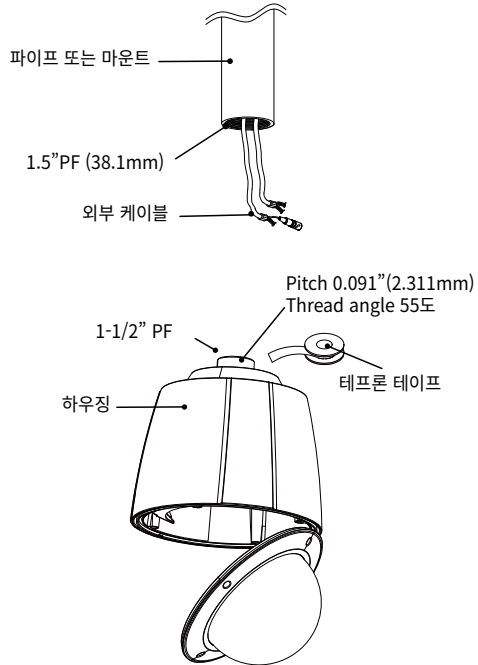


※ 하단 브라켓은 SCP-3430 Series/SNP-5300 Series 전용임.

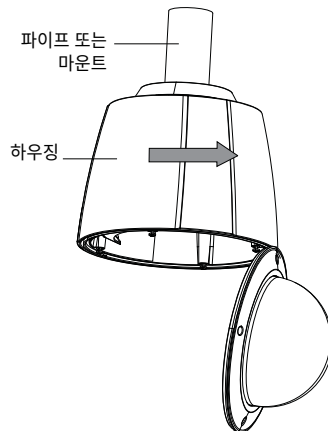
2. 부속으로 제공된 태핑 나사를 사용하여 하우징에 인스톨 베이스를 설치하세요.
하단 브라켓 위치표시와 인스톨 베이스 스크류 방향을 일치시켜 조립하세요.



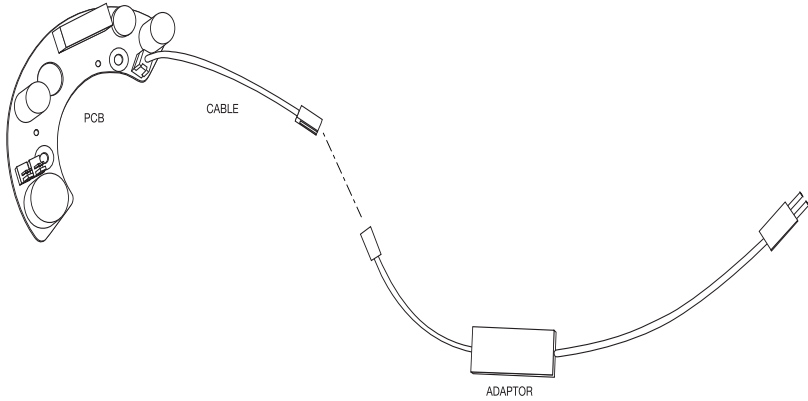
3. 외부 케이블들을 “**파이프 또는 마운트**”의 내부를 통해서 바깥쪽으로 빼내세요.
 “**하우징**”의 나사부에 테프론 테이프를 감으세요.



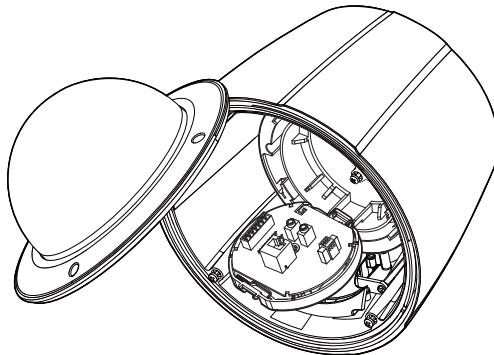
4. 아래 그림을 참조하여 하우징을 시계방향으로 회전시켜서 파이프에 조립하세요.



5. 아래 그림과 같이 FAN&HEATER PCB 전원은 카메라 세트 전원과 분리하여 별도로 전원 어댑터와 연결하세요. (FAN : AC24V, 5W, HEATER : AV24V, 45W)



6. 외부 카메라 케이블을 하우징에 투입한 후, 어댑터의 해당 잭과 연결하세요.
(케이블 연결에 대한 상세한 설명은 카메라의 설치설명서를 참조하세요.)

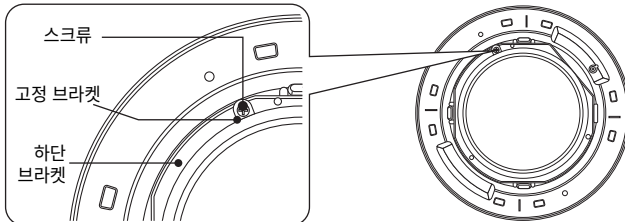
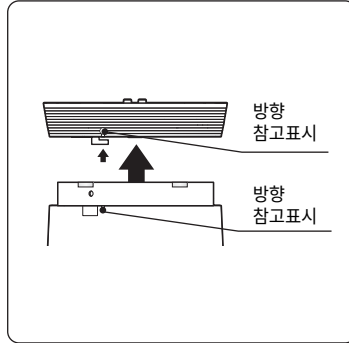
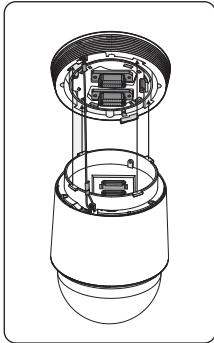
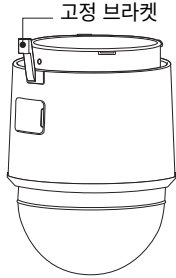


7. 카메라 장착

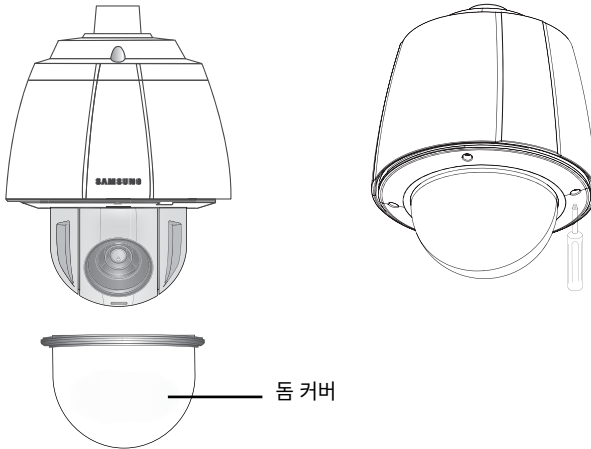
카메라 홈에 고정 브라켓을 끼워주십시오. 카메라 안전케이블을 우선 연결하고 카메라를 조립합니다. 안전케이블은 인스톨 베이스에 스프링 방식으로 감겨있습니다. 아래 그림과 같이 인스톨 베이스에서 잡아당겨 안전케이블 고리에 장착합니다.

그림과 같이 방향을 주의하여 장착후 시계방향으로 회전합니다. 회전후 고정 브라켓에 있는 스크류를 하단 브라켓에 체결합니다.

※ 카메라와 인스톨 베이스를 조립할 때는 그림과 같이 방향 표시를 참조하여 설치하세요.

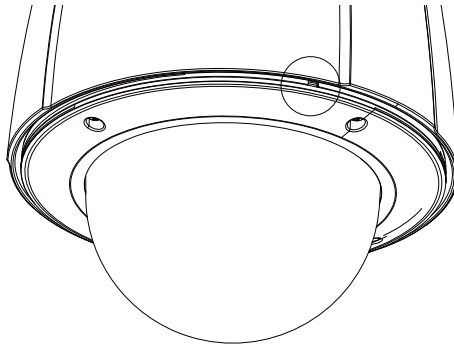


8. 설치가 제대로 되었는지 확인한 후, 카메라의 돔 커버를 제거하세요.
하우징 커버를 덮고 4개의 나사를 이용해 단단하게 조이세요.



분해하기

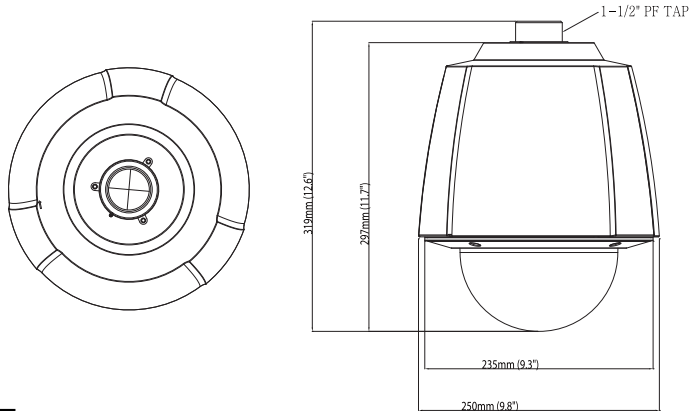
하우징 커버를 조이고 있는 4개의 나사를 풀고, 나사 드라이버를 이용해서 하우징 커버를 벌린 후 분해하세요. (아래 그림 참조하세요.)



제품 규격

항목	규격
외형 크기 (mm)	Ø250 X H319
무게 (kg)	2.9
전원 전압	AC24V(50Hz) (히터 작동 시 3A 이상의 어댑터 사용)
소비 전력	5W(팬) / 50W(히터 ON)
사용 온도	-50°C ~ 50°C
사용 습도	0~90%
팬 동작 온도	항상 동작
히터 동작온도	4°C 이하
IP 코드	IP66

mm(inch)



부속품

- 하단 브라켓..... 1개
- 적용모델 : SCP-3430/2430/3250/2250/2251
SCP-3371/2371/2271/2373/2273/6322
SNP-5300/6201/6320/5430
- 설치설명서..... 1권
- 방수 가이드..... 1권
- 머신 나사(M4XL10)(흰색) 3개
- 태핑 나사(M4XL10)(검정색)..... 4개

MEMO

A large, empty rectangular area with rounded corners, intended for writing a memo. The area is completely blank, with no lines or text inside.

MEMO

A large, empty rectangular area with rounded corners, intended for writing a memo. The area is completely blank, with no lines or text inside.

서비스 요청하시기 전에 꼭 알아 두세요

다음과 같은 사항에 대하여 서비스 요청 시 유상서비스로 처리될 수 있습니다.

[1] 고객 주의사항

- 보안 시스템 및 제품의 이상 유무를 정기적으로(매일) 점검하여 사용하시기 바랍니다.
- 본 제품은 감시 보조장비로 도난(재산피해), 화재, 천재지변 등으로 인해 발생한 물적/인적 피해에 대해서는 제조사에서 책임지지 않습니다.
- A/S는 당사 해당 제품(단품)에 대해서만 가능합니다.
설치문제로 인한 불량은 설치 전문 업체 및 유지 보수업체를 통해 처리하셔야 합니다.
- 제품 사용 설명서에 포함되지 않는 기능이나, 타사 소핑물 등에서 잘못 기재된 기능은 당사에서 책임을 질 수 없습니다.
- 서비스 요청 시 제품에 저장된 중요한 데이터는 서비스를 받는 동안 손실될 수 있으므로, 반드시 백업을 받아 두시기 바랍니다. 수리과정에서 손실될 경우 당사에서 책임을 질 수 없습니다.

[2] 제품 사용설명서로 서비스 요청한 경우

- 사용환경에 따른 신호 점검, 전원 점검, 네트워크 환경 문제 등의 서비스 요청 시
- 제품과 관련된 타기기의 설치, 설명 요청 시

[3] 단순 분해조립, 간단조정, S/W Upgrade 등으로 서비스 요청한 경우

- 제품 안에 이물이 투입되어 문제가 발생하여 서비스를 요청 시
- 제품 간단조정이나 분해하지 않고 처리하는 경우
- 제품고장 요인이 아닌 S/W 업그레이드 요청 시

[4] 그 밖의 경우

- 제품에서 사용되는 소모품(기록매체 등)의 관리 소홀로 인한 고장이나 사용설명 서비스 요청 시
(소모품 문제에 대한 사용설명 및 서비스 요청은 해당업체에 문의하여 주십시오)
- 품질이 좋지 않은 기록매체 사용에 따른 고장이나 사용설명 서비스 요청 시
- 제품이 비정상적인 환경에서 사용하거나 설치되어 문제가 발생한 경우

※ 상기와 같은 유형의 서비스를 받으실 경우에는 소정의 수수료가 부과될 수 있으므로,
서비스 신청 전 전문상담원을 (☎1588-5772) 통하여 보다 양질의 서비스를 받으시길 권장 드립니다.

품질보증서

제 품 명	옥외형 하우징	보증기간
모 델 명	SHP-3701H	구 입 후 2년
구 입 일 자	년 월 일	
보 증 기 간	년 월 일 까지	

고객주소	성 명	
	연락처	
판매점주소(상호)	성 명	
	연락처	

※ 제품 판매시 공란의 내용을 필히 기입하여 주십시오.

◀ 서비스를 받으실 때 ▶

사용설명서를 한번 더 읽어주십시오.

고장이라 생각되면 서비스를 요청하기 전에 반드시 사용설명서를 한번 더 읽어 주십시오.
사용미숙 등으로 인한 고장현상이 있으므로 사용설명서의 취급법과 주의사항 등을 보시면
고객여러분의 손으로도 간단히 해결되는 경우가 있습니다.

서비스를 요청하시는 방법은?

요청하실 때는 고장상태를 정확히 알려 주십시오.

이때 보증서를 함께 제시하시면 보증서에 기재된 내용에 따라 유상, 무상수리의 구분이 됩니다.

한화테크윈(주)

경기도 성남시 분당구 판교로 319번길 6 (삼평동 701)

영 업 TEL070-7147-8771~9 A/S 및 기술 문의 1588-5772

부산영업소 TEL 051-320-9951

대구영업소 TEL 053-742-3098

광주영업소 TEL 062-941-9559

대전영업소 TEL 042-489-9840

아래 사항에 따른 고장은 유상 처리됩니다.

- 1) 사용자 취급 부주의에 의한 고장
- 2) 정격전원외의 전원 연결시
- 3) 사용자 임의로 분해, 수리한 경우
- 4) 자연재해에 의한 고장 (화재, 홍수, 해일 등)
- 5) 소모품 교체시

한화테크윈(주)



한화테크윈(주)

경기도 성남시 분당구 판교로 319번길 6 (삼평동 701)

영 업 TEL 070-7147-8771~9 A/S 및 기술 문의 1588-5772

부산영업소 TEL 051-320-9951

대구영업소 TEL 053-742-3098

광주영업소 TEL 062-941-9559

대전영업소 TEL 042-489-9840

<http://www.hanwha-security.com>

PT01-001586D