

Quick Guide

SBV-120WC (IVORY)
SBV-160WC (IVORY)
SBV-120WCW (WHITE)
SBV-160WCW (WHITE)



Figure 1

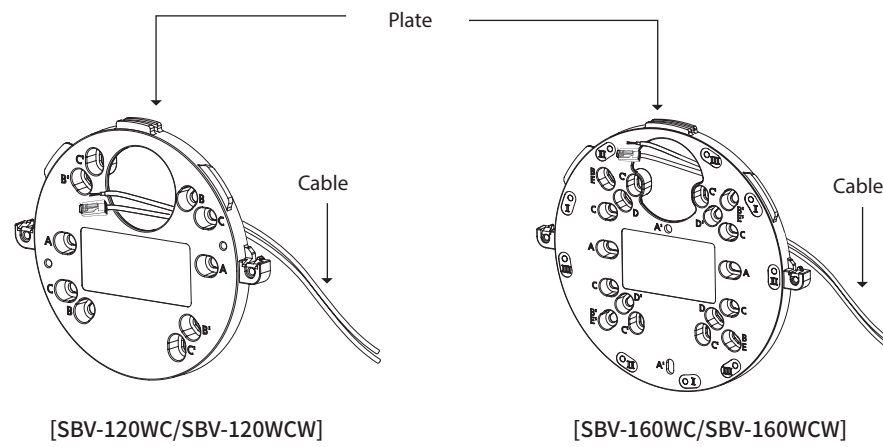


Figure 2

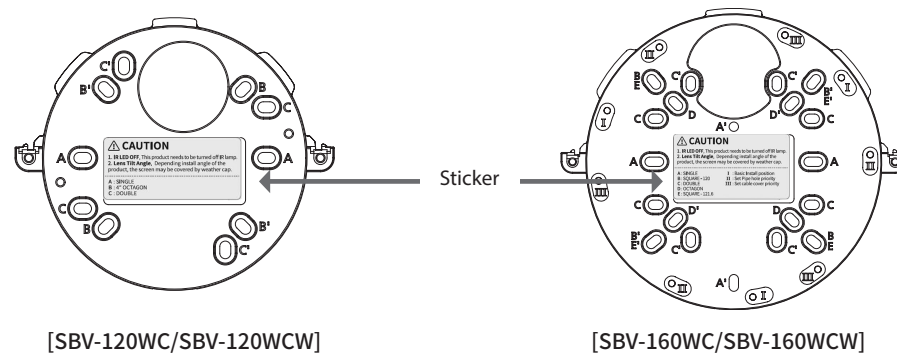


Figure 3

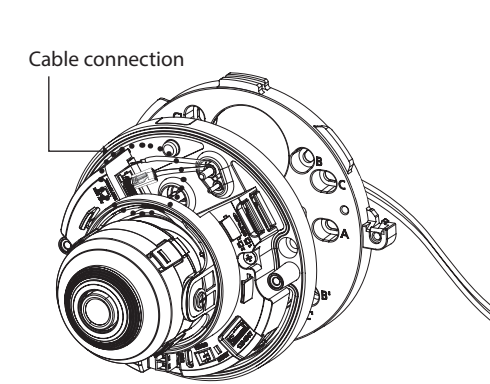


Figure 5

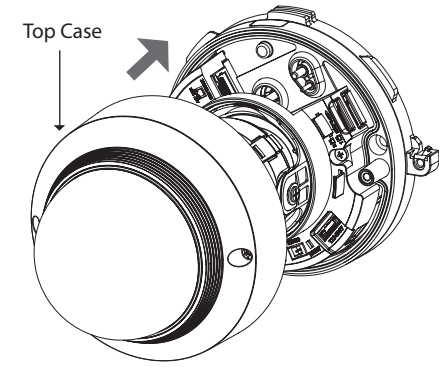


Figure 4

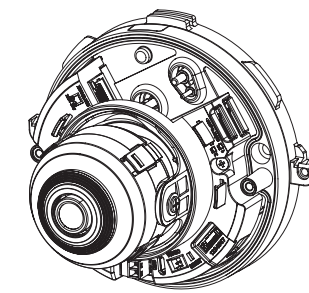
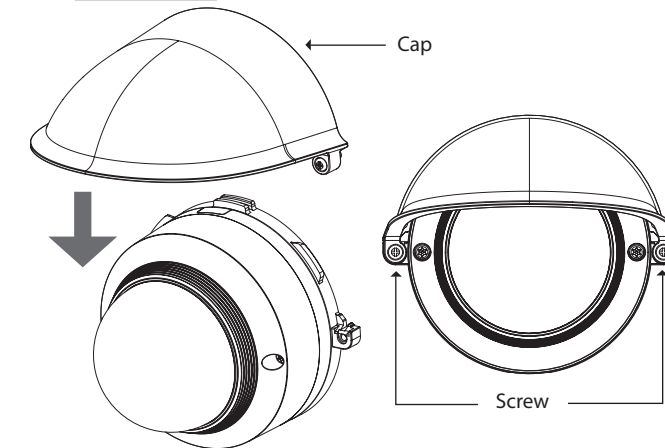


Figure 6



한국어

❖ 설치방법

1. 케이블을 plate hole로 통과시켜 밖으로 빼준후 Plate를 원하는 설치장소에 설치합니다. (Figure 1)
 - Gangbox에 부착할때는 Plate에 부착된 스티커를 참조하여 지정된 스크류홀에 체결바랍니다. (Figure 2)
2. 케이블을 카메라와 연결시킵니다. (Figure 3)
3. 카메라를 Plate에 설치합니다. (Figure 4)
 - SBV-160WCW는 카메라가 세가지 방향으로 설치할수 있습니다. Plate에 부착된 스티커의 안내문구를 참조바랍니다. (Figure 2)
4. 카메라 lens ass'y를 조정하여 설치화면을 설정합니다.
 - Cap사용시 설치각도에 따라 상가림이 발생할수 있습니다.
 - 해당 제품은 IR OFF 상태로 사용해야합니다. (IR ON 상태로 사용시 IR LED로 인한 난반사가 있을 수 있습니다.)
5. Top Case를 조립합니다. (Figure 5)
6. Cap을 위에서 아래 방향으로 Plate에 조립한 후 screw 2개를 체결합니다. (Figure 6)

English

❖ How to install

1. Pass the cable through the plate hole and pull it out, then install the plate at the desired installation location. (Figure 1)
 - When attaching to the Gangbox, refer to the sticker attached to the plate and fasten it to the designated screw hole. (Figure 2)
2. Connect the cable to the camera. (Figure 3)
3. Install the camera on the plate. (Figure 4)
 - The SBV-160WCW camera model can be installed in one of three possible directions. Please refer to the instructions on the sticker attached to the plate. (Figure 2)
4. Adjust the camera lens ass'y to set the setup screen.
 - When the cap is used, a rim may occur depending on the installation angle.
 - This product should be used with IR OFF. (There may be a diffused reflection of the IR LED when using it with IR ON.)
5. Assemble the Top Case. (Figure 5)
6. Assemble the cap on the plate from top to bottom and fasten two screws. (Figure 6)

Français

❖ Comment effectuer l'installation

1. Passez le câble à travers le trou de la plaque et retirez-le, puis installez la plaque à l'emplacement d'installation souhaité. (Figure 1)
 - Lorsque vous attachez le Gangbox, reportez-vous à l'autocollant attaché à la plaque et fixez-le sur le trou de vis désigné. (Figure 2)
2. Connectez le câble à la caméra. (Figure 3)
3. Installez la caméra sur la plaque. (Figure 4)
 - Le modèle de caméras SBV-160WCW peut être installé dans l'une des trois directions possibles. Reportez-vous aux instructions sur l'autocollant attaché à la plaque. (Figure 2)
4. Réglez l'objectif de la caméra pour régler l'écran de configuration.
 - Lorsque le capuchon est utilisé, un rebord peut se produire en fonction de l'angle d'installation.
 - Ce produit doit être utilisé avec IR désactivé. (Il peut y avoir un reflet diffus de la LED IR lorsque vous l'utilisez avec IR activé.)
5. Assemblez le boîtier supérieur. (Figure 5)
6. Assemblez le capuchon de la plaque de haut en bas et fixez deux vis. (Figure 6)

Deutsch

❖ So wird installiert

1. Führen Sie das Kabel durch das Plattenloch und ziehen Sie es heraus. Befestigen Sie die Platten dann an der gewünschten Montagestelle. (Abbildung 1)
 - Wenn Sie es an der Gangbox anbringen, dann lesen Sie den Aufkleber, der an der Platte angebracht ist und befestigen Sie sie am angegebenen Schraubenloch. (Abbildung 2)
2. Verbinden Sie das Kabel mit der Kamera. (Abbildung 3)
3. Montieren Sie die Kamera auf die Platte. (Abbildung 4)
 - Das SBV-160WCW Kamera-Modell lässt sich in einer von drei möglichen Richtungen montieren. Lesen Sie bitte die Anleitungen auf dem Aufkleber, der sich auf der Platte befindet. (Abbildung 2)
4. Stellen Sie das Kameraobjektiv ass'y ein, um den Setup-Bildschirm einzustellen.
 - Wird die Fassung genutzt, kann je nach Montagewinkel ein Rand erscheinen.
 - Dieses Produkt sollte mit ausgeschaltetem IR verwendet werden. (Es kann zu Streulicht der IR LED kommen, wenn sie mit eingeschaltetem IR verwendet wird.)
5. Das obere Gehäuse montieren. (Abbildung 5)
6. Die Fassung der Platte von oben nach unten montieren und zwei Schrauben befestigen. (Abbildung 6)

한화비전(주)
경기도 성남시 분당구 판교로 319번길 6 (삼평동 701)
영 업 TEL 070-7147-8771~9 A/S 및 기술문의 1588-5772
부산영업소 TEL 051-796-3216
대구영업소 TEL 053-742-3098
광주영업소 TEL 062-941-9559
대전영업소 TEL 042-489-9840
www.HanwhaVision.com

Head Office
6, Pangyo-ro 319 beon-gil, Bundang-gu, Seongnam-si,
Gyeonggi-do, 463-400 Rep. of KOREA
Tel : +82.70.7147.8753 Fax : +82.31.8018.3740
www.HanwhaVision.com

Hanwha Vision America
500 Frank W. Burr Blvd. Suite 43 Teaneck, NJ 07666
Toll Free : +1.877.213.1222 Direct : +1.201.325.6920
Fax : +1.201.373.0124
www.HanwhaVisionAmerica.com

Hanwha Vision Europe
Heriot House, Heriot Road, Chertsey, Surrey, KT16 9DT, United Kingdom
Tel : +44.1372.235663 Fax : +44.1932.57.8101
www.HanwhaVision.eu

Hanwha Vision Middle East FZE
JAFZA View 18, 20th floor, office 2001, 2002, 2003, Downtown Jebel Ali,
Dubai, United Arab Emirates
www.HanwhaVision.com

Hanwha Vision Vietnam Hanoi Office
28th Floor, Handico Building, Pham Hung Street, Me Tri ward, Nam Tu Liem District, Hanoi City, Vietnam
Tel : +84.91.982.40.88
www.HanwhaVision.com

Italiano

❖ **Modalità d'installazione**

- Far passare il cavo tramite il foro della piastra e tirarlo. Quindi, installare la piastra nella postazione desiderata. (Figura 1)

- 🔪

- Quando si esegue l'installazione al Gangbox, fare riferimento all'adesivo attaccato alla piastra e stringerla al foro designato. (Figura 2)

- Collegare il cavo alla telecamera. (Figura 3)

- Installare la telecamera alla piastra (Figura 4)

- 🔪

- Il modello di telecamera SBV-160WCW può essere installato in una di tre possibili direzioni. Fare riferimento alle istruzioni sull'adesivo attaccato alla piastra (Figura 2).

- Regolare gli obiettivi dell'asse Y della telecamera per configurare la schermata.

- 🔪

- Quando si usa un coperchio, potrebbe crearsi un margine a seconda dell'angolo d'installazione.
 - Questo prodotto deve essere usato con la funzione IR OFF. (Potrebbe esserci un riflesso diffuso del LED IR quando si usa con la funzione IR ON).

- Assemblare il coperchio superiore. (Figura 5).

- Assemblare il coperchio della piastra dalla parte superiore a quella inferiore e stringere le due viti (Figura 6).

Svenska

❖ **Så här installerar du**

- Dra kabeln genom plattans hål och dra ut den och installera sedan plattan vid önskad installationsplats. (Bild 1)

- 🔪

- När du installerar i Gangbox, ska du se etiketten som sitter på plattan och fästa den i det avsedda skruvhålet. (Bild 2)

- Anslut kabeln till kameran. (Bild 3)

- Installera kameran på plattan. (Bild 4)

- 🔪

- SBV-160WCW-kameramodellen kan installeras i en av tre möjliga riktningar. Se instruktionerna på etiketten som sitter på plattan. (Bild 2)

- Justera kameralinsen för att konfigurera installationsskärmen.

- 🔪

- När locket används kan det bildas en strimma på grund av installationsvinkeln.
 - Den här produkten ska användas med IR AV. (Det kan finnas en spridd reflektion av IR LED vid användning med IR PÅ.)

- Installera övre kåpan. (Bild 5)

- Installera kåpan på plattan nedifrån och upp och skruva i med två skruvar. (Bild 6)

Español

❖ **Cómo instalar**

- Pase el cable por el orificio de la placa y extráigalo, luego instale la placa en el lugar de instalación deseado. (Figura 1)

- 🔪

- Al fijar a la Gangbox, consulte la etiqueta pegada a la placa y fije en el agujero de tornillo designado. (Figura 2)

- Conecte el cable a la cámara. (Figura 3)

- Instale la cámara en la placa. (Figura 4)

- 🔪

- El modelo de cámara SBV-160WCW se puede instalar en una de las tres direcciones posibles. Consulte las instrucciones en la etiqueta pegada a la placa. (Figura 2)

- Ajuste la lente de la cámara para ajustar la pantalla de configuración.

- 🔪

- Cuando se utiliza la tapa, puede producirse un reborde según el ángulo de instalación.
 - Este producto debe utilizarse con los infrarrojos apagados. (Puede haber una reflexión difusa del LED de infrarrojos cuando se usa con los infrarrojos encendidos.)

- Ensamble la caja superior. (Figura 5)

- Monte la tapa en la placa de arriba a abajo y fije dos tornillos. (Figura 6)

Português

❖ **Como instalar**

- Passe o cabo através do orifício da placa e puxe-o para fora, depois instale a placa no local de instalação desejado. (Figura 1)

- 🔪

- Ao colocar na Gangbox, consulte a etiqueta afixada na placa e prenda-o ao furo de parafuso designado. (Figura 2)

- Ligue o cabo à câmara. (Figura 3)

- Instale a câmara na placa. (Figura 4)

- 🔪

- O modelo de câmara SBV-160WCW pode ser instalado numa das três direções possíveis. Por favor, consulte as instruções na etiqueta afixada na placa. (Figura 2)

- Ajuste o conjunto da lente da câmara para configurar o ecrã de instalação.

- 🔪

- Quando é usada a tampa, pode ocorrer um aro dependendo do ângulo de instalação.
 - Este produto deve ser utilizado com Infravermelhos desligados. (Pode haver uma reflexão difusa do LED de Infravermelhos ao usá-lo com eles ligados.)

- Monta a Caixa superior. (Figura 5)

- Monte a tampa na placa de cima para baixo e aperte os dois parafusos. (Figura 6)

РУССКИЙ

❖ **Установка**

- Пропустите кабель через отверстие в пластине и вытяните его наружу, затем смонтируйте пластину в желаемом месте установки (рис. 1).

- 🔪

- При монтаже установочной коробки обратитесь к наклейке, приклеенной к пластине, и закрепите коробку и закрепите ее в предназначенном для винта отверстии (рис. 2).

- Подключите кабель к камере (рис. 3).

- Смонтируйте камеру на пластине (рис. 4).

- 🔪

- Камеру модели SBV-160WCW можно установить в одном из трех возможных направлений (рис. 2).

- Отрегулируйте узел объектива камеры так, чтобы настроить экран.

- 🔪

- Если используется колпачок, то в зависимости от угла установки может проявиться обод.
 - Данный аппарат должен использоваться при отключенной ИК подсветке. (При использовании его с включенной ИК подсветкой может быть рассеянное отражение ИК светодиода.)

- Установите верхний кожух (рис. 5).

- Установите колпак на пластине сверху вниз и заверните два винта (рис. 6).

中文

❖ **安装方法**

- 将电缆穿过板孔并拉出，然后将板子安装在预期的安装位置。（图1）

- 🔪

- 当连接到线盒时，请参阅贴在板子上的贴纸并将其固定到指定的螺丝孔。（图2）

- 将电缆连接到相机。（图3）

- 将相机安装到板子上。（图4）

- 🔪

- SBV-160WCW相机型号有三个可能的安装方向，请参阅贴在板子上的说明。（图2）

- 调整摄像机镜头组件并设置屏幕。

- 🔪

- 在使用盖子时，可能会根据安装的角度出现圆圈。
 - 产品要应在IR OFF的状态下使用（如果在IR ON的状态下使用，可能会出现红外线LED的漫反射。）

- 组装顶盒。（图5）

- 将盖子从上到下组装到板子上，并固定两个螺丝。（图6）

Türkçe

❖ **Nasil kurulu**

- Kabloyu levhadaki delikten geçirin ve dışarı doğru çekin, ardından levhayı istenilen konuma kurun. (Şekil 1)

- 🔪

- Gangbox'a takarken, levhaya takılı olan etikete bakın ve belirlenmiş vida deliğine sabitleyin. (Şekil 2)

- Kabloyu kameraya takın. (Şekil 3)

- Kamerayı levhanın üzerine kurun. (Şekil 4)

- 🔪

- SBV-160WCW kamera modeli olası üç yönden birisine kurulabilir. Lütfen levhaya takılı olan etiketeki talimatlara bakın. (Şekil 2)

- Kurulum ekranını ayarlamak için kamera lensinin gövdesini ayarlayın.

- 🔪

- Kapak kullanıldığında, kurulum aşısına bağlı olarak bir çıkıntı oluşabilir.
 - Bu ürün IR KAPALI olarak kullanılmalıdır. (IR AÇIK olarak kullanıldığında IR LED'in bir difüzyonu olabilir.)

- Üst Kapağı Takın. (Şekil 5)

- Levhadaki kapağı üstün aşıyağa doğru takın ve iki vida ile sıkın. (Şekil 6)

日本語

❖ **取り付け方法**

- プレートの穴にケーブルを通して引っ張り、次にプレートを所望する取付け位置に取り付けます。（図1）

- 🔪

- ギャングボックスを取り付ける際は、プレートに付いているステッカーを参照して、指定のねじ穴に固定します。（図2）

- ケーブルとカメラを接続します。（図3）

- カメラをプレートの上に取り付けます。（図4）

- 🔪

- SBV-160WCWカメラモデルは、3方向のうち1方向に取り付けることができます。プレートに付いているステッカーに書かれた指示を参照してください。（図2）

- カメラレンズのアセンブリを調整して設定画面を設定します。

- 🔪

- キャップを使用する際は、取付け角度によって、周縁が生じる場合があります。
 - この製品は必ずIRをオフにして使用してください。（IRをオンにして使用すると、IR LEDの拡散反射が生じる場合があります）

- トップケースを組み付けます。（図5）

- 上部から底部へとプレートにキャップを組み付けて、ねじで固定します。（図6）

Polski

❖ **Instalacja**

- Przełóż przewód przez otwór w pokrywie i przeciagnij go, a następnie zamontuj pokrywę w wybranym miejscu. (Rysunek 1)

- 🔪

- Podczas montażu na skrzyni z narzędziami zwróć uwagę na naklejkę na pokrywie i przykręć ją, korzystając z oznaczonego otworu na wkręt. (Rysunek 2)

- Podłącz przewód do kamery. (Rysunek 3)

- Zamontuj kamerę na podstawie. (Rysunek 4)

- 🔪

- Kamerę SBV-160WCW można zainstalować w jednym z trzech kierunków. Więcej informacji zawierają instrukcje na naklejce umieszczonej na podstawie. (Rysunek 2)

- Ustaw obiektyw kamery, aby ustawić ekran konfiguracji.

- 🔪

- W przypadku użycia zaślepki może powstać szczelina. Zależy to od kąta instalacji.
 - Tego produktu należy używać z wyłączoną podczerwonią. (Po włączeniu diody LED podczerwieni mogą powstawać odbicia światła.)

- Zamontuj obudowę górną. (Rysunek 5)

- Zamontuj zaślepkę na podstawie od góry do dołu, a następnie przykręć ją dwoma wkrętami. (Rysunek 6)

Nederlands

❖ **Installeren**

- Trek de kabel door de opening in de plaat en trek het eruit, en installeer de plaat vervolgens op de gewenste installatielocatie. (Afbeelding 1)

- 🔪

- Bij bevestiging aan de Gangbox, verwijst u naar de sticker die is bevestigd aan de plaat en maakt u het vast in het aangewezen schroefgat. (Afbeelding 2)

- Sluit de kabel aan op de camera. (Afbeelding 3)

- Installeer de camera op de plaat. (Afbeelding 4)

- 🔪

- Het SBV-160WCW-cameramodel kan worden geïnstalleerd in drie mogelijke richtingen. Raadpleeg de instructies op de sticker die is bevestigd aan de plaat. (Afbeelding 2)

- Pas de cameralensmontage aan voor het instellen van het configuratiescherm.

- 🔪

- Wanneer de kap wordt gebruikt, kan een rand optreden afhankelijk van de installatiehoek.
 - Dit product moet worden gebruikt met IR UIT. (Er kan een diffuse reflectie van de IR-LED zijn wanneer het wordt gebruikt met IR AAN.)

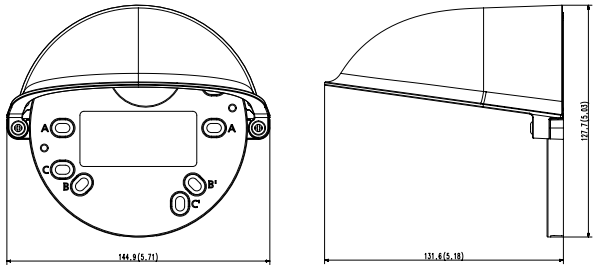
- Monteer de bovenbehuizing. (Afbeelding 5)

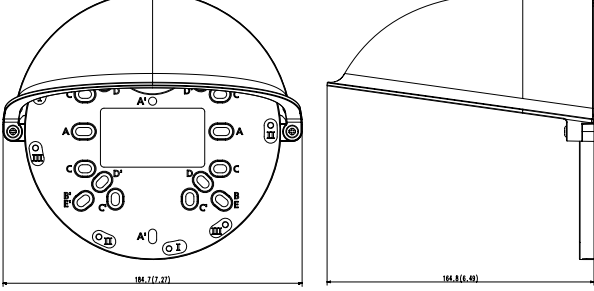
- Monteer de kap van boven naar onder op de plaat en maak twee schroeven vast. (Afbeelding 6)

Product Specification

	SBV-120WC/SBV-120WCW	SBV-160WC/SBV-160WCW
Weight	184g	296g
Material	PC(Cap), Aluminum(Plate)	
Operation Temp.	-50°C~60°C	
Operation Hum.	0~100%	

Product Outline

<SBV-120WC/SBV-120WCW>		mm(inch)
------------------------	---	----------

<SBV-160WC/SBV-160WCW>		mm(inch)
------------------------	---	----------