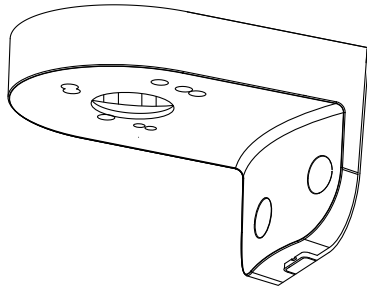


WISENET

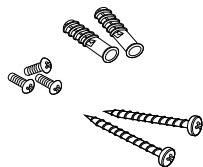
Wall Mount Bracket

SBP-300WM0

Package



WALL MOUNT BRACKET



SCREW



CAP-SCREW

Product Overview

ENG This product(SBP-300WM0) is a wall mount bracket used to install our company's indoor dome camera models such as SCD-2010 / SCD-2020 / SCD-2080 on an indoor wall or vertical structure.

FRA Cet appareil (SBP-300WM0) est un support mural utilisé pour installer nos modèles de caméras à dôme internes comme SCD-2010 / SCD-2020 / SCD-2080 sur un mur interne ou une structure verticale.

GER Dieses Produkt (SBP-300WM0) ist eine Wandhalterung, die verwendet wird um die Innenbereich Dome Kameramodelle unserer Firma, wie etwa SCD-2010 / SCD-2020 / SCD-2080, an einer Wand im Innenbereich oder auf einer vertikalen Struktur zu installieren.

SPA Este producto (SBP-300WM0) es un soporte para montaje de pared que se utiliza para instalar los modelos de cámaras domo de interior de nuestra empresa, como las SCD-2010 / SCD-2020 / SCD-2080, en una pared de interior o en una estructura vertical.

ITA Questo prodotto(SBP-300WM0) è un supporto con montaggio a muro utilizzato per l'installazione delle telecamere dome per interni della nostra azienda; per l'installazione dei modelli SCD-2010 / SCD-2020 / SCD-2080 su un muro interno o su una struttura verticale.

RUS Данное изделие (SBP-300WM0) – это настенное крепление, используемое для установки купольных камер моделей SCD-2010 / SCD-2020 / SCD-2080 нашей компании, предназначенных для внутренней эксплуатации, на стене помещения или на вертикальной конструкции.

POL Ten produkt (SBP-300WM0) to wspornik ścienny do montażu modeli wewnętrznych kamer kopułkowych naszej firmy, takich jak SCD-2010 / SCD-2020 / SCD-2080 na ścianach lub konstrukcjach pionowych wewnątrz pomieszczeń.

TUR Bu ürün (SBP-300WM0) şirketimizin SCD-2010 / SCD-2020 / SCD-2080 gibi iç mekan dome kamera modellerini iç mekanda bulunan bir duvara veya dikey yapıya monte etmek için kullanılan bir duvar montaj destegidir.

CZ Tento produkt (SBP-300WM0) je nástěnný držák používaný pro instalaci modelů vnitřních kopulových kamer naší společnosti (například SCD-2010 / SCD-2020 / SCD-2080) na vnitřní stěny nebo vertikální konstrukce.

JAP 本製品 (SBP-300WM0) は、当社の屋内用ドームカメラSCD-2010 / SCD-2020 / SCD-2080などを屋内の壁や垂直構造の場所に取り付けるために使用する壁設置用ブラケットです。

CHI 本产品 (SBP-300WM0) 为壁挂式支架，用于在室内墙壁或垂直结构上安装我们公司的室内半球摄像机型号（如 SCD-2010/SCD-2020/SCD-2080）。

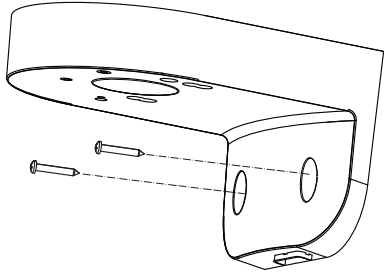
KOR 본 제품 (SBP-300WM0)은 실내의 벽 또는 수직 구조물에 당사 실내용 돔 카메라 SCD-2010 / SCD-2020 / SCD-2080 계열의 제품을 설치시 사용하는 Wall Mount Bracket 입니다.

Installation Precautions

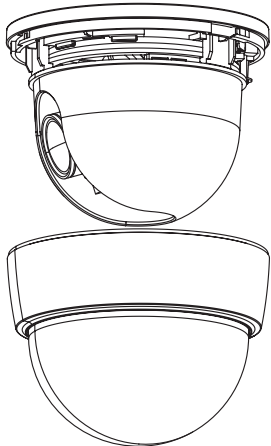
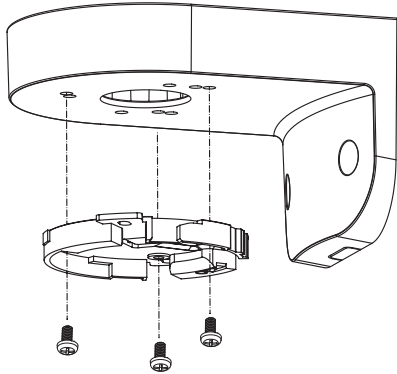
- Make sure that the installation location can hold four times the total weight of the Wall Mount Bracket and product to be installed. When you install the product, using the installation screws contained in the product package is highly recommended. If you want to install it on a concrete wall, you need to use the plastic anchor and the installation screws contained in the package.
- S'assurer que le lieu de l'installation peut tenir quatre fois plus le poids du support de montage mural et le produit à installer. Lorsque vous installez le produit, il est fortement recommandé d'utiliser les vis contenues dans l'emballage du produit. Si vous voulez l'installer sur un mur en béton, vous devez utiliser la cheville en plastic et les vis d'installation contenues dans l'emballage.
- Versichern Sie sich, dass die Installationsstelle das Vierfache des gesamten Gewicht der Wandhalterung und des zu montierenden Produkts tragen kann. Das Verwenden der Schrauben, die der Produktpackung beigegeben sind, wird zur Montage des Produkts sehr empfohlen. Sollten Sie das Produkt an eine Betonwand montieren wollen, müssen Sie den Kunststoffdübel und die in dieser Packung enthaltenen Schrauben verwenden.
- Asegúrese de que el sitio para la instalación de la cámara puede soportar cuatro veces el peso del soporte para el montaje de pared, así como la instalación de la cámara. Cuando instale el producto, se recomienda utilizar los tornillos de instalación incluidos en el paquete del producto. Si desea instalarlo en un muro de hormigón, necesitará utilizar el anclaje de plástico y los tornillos de instalación incluidos en el paquete.
- Assicurarsi che la postazione scelta per l'installazione sia in grado di supportare un peso quattro volte superiore al peso totale del Supporto a Muro e del prodotto che si desidera installare. Durante l'installazione del prodotto, è altamente consigliabile l'utilizzo delle viti di installazione contenute nella confezione del prodotto. Se si desidera installare il dispositivo su un muro di cemento, sarà necessario utilizzare i tasselli di plastica e le viti per l'installazione contenute nella confezione.
- Удостоверьтесь, что место для установки может выдерживать четырехкратный общий вес настенного крепления и устанавливаемого изделия. При установке изделия настоятельно рекомендуется использовать монтажные винты, имеющиеся в упаковке изделия. При установке на бетонной стене наряду с монтажными винтами, содержащимися в упаковке, необходимо использовать пластиковые дюбели.
- Upewnij się, czy miejsce montażu może utrzymać czterokrotny całkowity ciężar wspornik ścienny wraz z montowanym produktem. Wysoce zalecana jest instalacja produktu za pomocą wkrętów montażowych zawartych w zestawie produktu. W przypadku konieczności montażu na ścianie betonowej należy zastosować kołki plastikowe oraz wkręty montażowe zawarte w zestawie.
- Montaj yapılacak konumun, Duvar Montaj Desteğinin ve monte edilecek ürünün toplam ağırlığının dört katını kaldırabileceğinden emin olun. Ürünü monte ederken, ürün paketinde bulunan montaj vidalarını kullanmanız önerilir. Beton duvara monte etmek istiyorsanız, pakette bulunan plastik ankrajı ve montaj vidalarını kullanmanız gerekir.
- Ujistěte se, že místo instalace udrží čtyřnásobek celkové hmotnosti nástěnného držáku a instalovaného produktu. Při instalaci produktu důrazně doporučujeme použít instalační šrouby, které jsou obsažené v balení produktu. Pokud chcete instalaci provést na betonové stěně, musíte použít plastové hmoždinky a instalační šrouby obsažené v balení.
- 取り付ける場所が、壁設置用ブラケットおよび取り付ける製品の総重量の4倍分の重量に耐えられることを確認してください。本製品を取り付けるとき、本製品のパッケージに同梱の取り付けねじを使用することを強くお勧めします。本製品をコンクリート壁に取り付ける場合、本製品のパッケージに同梱のプラスチック製のアンカーと取り付けねじを使用する必要があります。
- 确保安装位置可以承受壁挂式支架以及要安装产品的总重量四倍。安装本产品时，强烈建议使用本产品包装内包含的安装螺钉。如果您想将它安装在混凝土墙壁上，则需要使用包装内包含的塑料胀管和安装螺钉。
- 설치 장소가 Wall Mount Bracket 및 설치제품 총중량의 4배 이상을 충분히 견딜 수 있는 장소인지 확인 후에 설치하십시오. 제품 설치시는, 본 제품에 동봉한 설치 스크류를 사용하기를 권장합니다. 콘크리트벽에 설치할 경우 동봉한 플라스틱 앵커와 설치 스크류를 함께 사용하십시오.

Installation

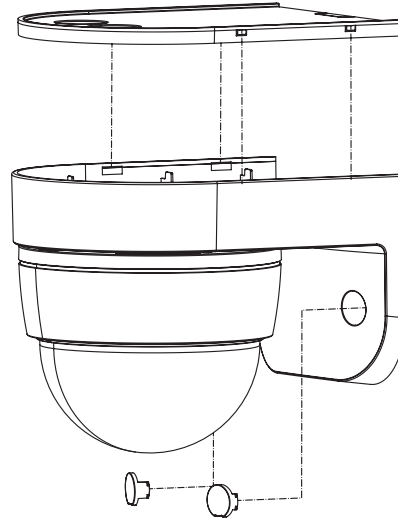
- 1** For installation, use the plastic anchor and the installation screws contained in the product package.



- 2** Use the screws contained in the product package to install your camera. Mount the ceiling bracket with its front facing forward.



- 3** Close the MOUNT WALL COVER contained in the product package and insert the cap.



❖ Applicable model

	ANALOG	NETWORK
SCD-2080 series	SCD-3083/3082E/3081/3080/2082/2081/2080R/2080E/2080/2060E/ SUD-2080/DO SUD-2082	SND-7061/5061/1080
SCD-2020 series	SCD-2042R/2040/2022R/2022/2021/2020R/2020 SUD-2020/2022 SCD-5030/5020	SND-7011/5011/1011
SCD-2010 series	SCD-2010 SUD-2010	-

Product Specifications

<ul style="list-style-type: none"> Weight : 164g Material : Plastic Operation temp. : -50°C~60°C Operation hum. : 0~100% 	<ul style="list-style-type: none"> Ciężar : 164g Materiał : Tworzywo sztuczne Temperatura robocza : -50°C~60°C Wilgotność robocza : 0~100%
<ul style="list-style-type: none"> Poids : 164g Matériau : Plastic Température de fonctionnement : -50°C~60°C Humidité de fonctionnement : 0~100% 	<ul style="list-style-type: none"> Ağırlık : 164g Malzeme : Plastik Çalışma sıcaklığı : -50°C~60°C Çalışma nem değeri : 0~100%
<ul style="list-style-type: none"> Gewicht : 164g Material : Kunststoff Betriebstemperatur : -50°C~60°C Betriebsluftfeuchte : 0~100% 	<ul style="list-style-type: none"> Hmotnost : 164g Materiál : Plast Provozní teplota : -50°C~60°C Provozní vlhkost : 0~100%
<ul style="list-style-type: none"> Peso : 164g Material : Plástico Temp. funcionamiento : -50°C~60°C Hum. funcionamiento. : 0~100% 	<ul style="list-style-type: none"> 重量 : 164g 材質 : プラスチック 動作温度 : -50°C~60°C 動作湿度 : 0~100%
<ul style="list-style-type: none"> Peso : 164g Materiale : Plastico Temperatura di esercizio : -50°C~60°C Umidità di esercizio : 0~100% 	<ul style="list-style-type: none"> 重量 : 164g 材料 : 塑料 工作温度 : -50°C~60°C 工作湿度 : 0~100%
<ul style="list-style-type: none"> Вес : 164g Материал : Пластик Температура при работе : -50°C~60°C Влажность при работе : 0~100% 	<ul style="list-style-type: none"> 무게 : 164g 재질 : Plastic 사용 온도 : -50°C~60°C 사용 습도 : 0~100%

Product Outline

