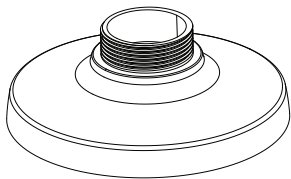


# Hanging Mount Adaptor

SBP-300HM8  
SBP-300HMW8



## Package



HANGING MOUNT ADAPTOR



SCREW(M4xL10) 2EA



SCREW(M4xL14) 2EA  
[For XND-6080/8080 Series]

## Product Overview

ENG

This product is used to install the Plastic Camera into the Wall Mount Adaptor (SBP-300WM or SBP-300WM1), Ceiling Mount Adaptor (SBP-300CM) or Parapet Mount Adaptor (SBP-300LM).

FRA

Ce produit est utilisé pour installer l'appareil photo en plastique sur le support de montage mural (SBP-300WM ou SBP-300WM1), support de montage sur le plafond (SBP-300CM) ou support de montage sur parapet (SBP-300LM).

GER

Dieses Produkt wird zur Montage der Plastikkamera am Anschlussstück der Wandhalterung (SBP-300WM oder SBP-300WM1), Deckenhalterung (SBP-300CM) oder Geländehalterung (SBP-300LM) genutzt.

SPA

Este producto se utiliza para instalar la Cámara de Plástico en el adaptador de soporte de pared (SBP-300WM o SBP-300WM1), adaptador de soporte en el techo (SBP-300CM) o adaptador de soporte de parapeto (SBP-300LM).

ITA

Questo prodotto è usato per installare la telecamera in plastica nell'adattatore a muro (SBP-300WM o SBP300WM1), nell'adattatore a soffitto (SBP-300CM) o nell'adattatore a parapetto (SBP-300LM).

RUS

Данное изделие используется для установки пластиковой камеры на адаптер крепления к стене (SBP-300WM или SBP-300WM1), адаптер крепления к потолку (SBP-300CM) или адаптер крепления на парапете (SBP-300LM).

POL

Ten produkt stosuje się do mocowania plastikowej kamery w złącze do montażu ściennego (SBP-300WM lub SBP-300WM1), złącze do montażu sufitowego (SBP-300CM) lub w złącze do montażu balustradowego (SBP-300LM).

TUR

Bu ürün Plastik Kamerayı Duvar Montaj Adaptörüne (SBP-300WM veya SBP-300WM1), Tavan Montaj Adaptörüne (SBP-300CM) veya Parmaklık Montaj Adaptörüne (SBP-300LM) monte etmek için kullanılır.

CZ

Tento výrobek slouží k instalaci plastové kamery do nástěnného adaptéru (SBP-300WM nebo SBP-300WM1), stropního adaptéru (SBP-300CM) nebo parapetového adaptéru (SBP-300LM).

JAP

本製品は、プラスチックカメラを壁掛けアダプタ (SBP-300WMまたはSBP-300WM1)、天井取り付けアダプタ (SBP-300CM) または欄干取り付けアダプタ (SBP-300LM) に取り付けるために使用します。

CHI

本产品适用于安装塑料型摄像机，配合墙壁安装支架 (SBP-300WM 或 SBP-300WM1)、天花板安装支架 (SBP-300CM) 或胸墙安装支架 (SBP-300LM) 使用。

KOR

본 제품은 당사 Plastic Camera를 Wall Mount Adaptor (SBP-300WM 혹은 SBP-300WM1), Ceiling Mount Adaptor (SBP-300CM), Parapet Mount Adaptor(SBP-300LM)에 설치 시 사용하는 Adaptor입니다.

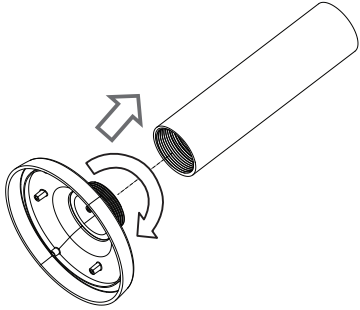
## Installation Precautions

- Make sure that the installation place can endure at least 4 times of the total weight of the Hanging Mount Adaptor, Camera, and Wall/Ceiling/Parapet Mount Adaptor.
- The Hanging Mount Adaptor can be also connected to 1-1/2" PF screw-thread pipe as well as to the Wall/Ceiling/Parapet Mount Adaptor.
- Assurez-vous que l'emplacement de l'installation peut supporter au moins 4 fois le poids total de l'adaptateur pour fixation suspendue, de la caméra et de l'adaptateur de fixation au parapet/plafond/mur.
- L'adaptateur pour fixation suspendue peut également être connecté à un tube fileté au pas de 1-1/2 pouce PF ainsi qu'à l'adaptateur de fixation au parapet/plafond/mur.
- Stellen Sie sicher, dass der Montageort das 4-fache Gesamtgewicht des Hängeadapters, der Kamera und des Wand-/Decken-/Brüstungsadapters tragen kann.
- Der Hängeadapter kann auch in das Rohr mit 1-1/2" PF-Schraubgewinde eingedreht werden, sowie am Wand-/Decken-/Brüstungsadapter befestigt werden.
- Asegúrese de que el lugar de instalación puede soportar al menos 4 veces el peso total del adaptador de montaje en suspensión, la cámara y el adaptador de montaje en pared/techo/parapeto.
- El adaptador de montaje en suspensión también se puede conectar a un tubo con rosca para tornillo PF de 1-1/2 pulg. así como para el adaptador de montaje en pared/techo/parapeto.
- Assicurarsi che il punto prescelto per l'installazione possa sopportare un peso 4 volte superiore a quello totale di adattatore per montaggio sospeso, videocamera e adattatore per montaggio a parete/a soffitto/a parapetto.
- L'adattatore per montaggio sospeso può anche essere collegato a un tubo filettato PF da 1-1/2" e all'adattatore per montaggio a parete/a soffitto/a parapetto.
- Убедитесь, что место установки выдерживает вес примерно в 4 раза больший общего веса навесного адаптера, камеры, а также адаптера для крепления к стене/потолку/парапету.
- Навесной адаптер присоединять и к трубке с резьбой 1-1/2" PF, и к адаптеру для крепления к стене/потолку/парапету.
- Upewnij się, że miejsce instalacji może utrzymać ciężar czterokrotnie większy od łącznej wagi Przystawki wiszącej, Kamery, Przystawki ściennej/sufitowej/do montażu na gzymsie.
- Przystawkę wiszącą można przymocować do rury o gwincie 1-1/2" PF oraz do przystawki ściennej/sufitowej/do montażu na gzymsie.
- Montaj yerinin Askılı Montaj Adaptörünün, Kamera'nın ve Duvar/Tavan/Parapet Montaj Adaptörünün toplam ağırlığının en az 4 katına dayanıklı olduğundan emin olun.
- Askılı Montaj Adaptörü ayrıca 1-1/2 inçlik PF vida dişli boruya ve Duvar/Tavan/Parapet Montaj Adaptörüne de bağlanabilir.
- Ujistěte se, že místo, kam chcete zařízení instalovat, unese nejméně čtyřnásobek součtu hmotností závěsného montážního adaptéru, kamery a adaptéru pro upevnění na stěnu, strop nebo parapet.
- Závěsný montážní adaptér lze také připojit k 1-1/2" PF závitové trubici nebo k adaptéru pro upevnění na stěnu, strop nebo parapet.
- 設置場所が、ハンギング・マウント・アダプタ、カメラ、およびウォール・マウント/天井取付け用/手すり取付け用アダプタの合計重量の最大4倍まで耐えられることを確認してください。
- 天井取付け用アダプタは、1-1/2インチのPFネジとウォール・マウント/天井取付け用/手すり取付け用アダプタにも接続します。
- 请确保安装位置至少可以承受悬挂支架、摄像机和墙壁/天花板/胸墙支架总重量的4倍的力度。
- 也可以将悬挂支架连接到1-1/2英寸PF螺纹管和墙壁/天花板/胸墙支架。
- 설치장소가 Hanging Mount Adaptor, Camera, Wall/Ceiling/Parapet Mount Adaptor의 총중량의 4배이상을 충분히 견딜 수 있는 곳에 설치하세요.
- Hanging Mount Adaptor는 Wall/Ceiling/Parapet Mount Adaptor 외에도 1-1/2" PF 나사산이 가공된 "파이프(Pipe)"에 연결하여 사용 가능합니다.

## Installation

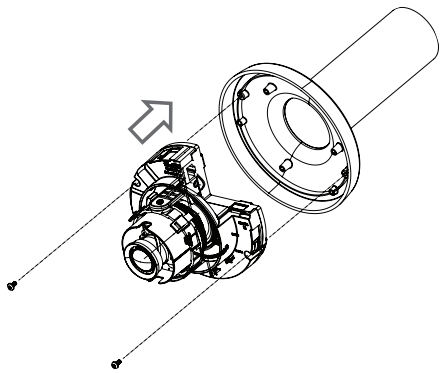
**1** Insert the Hanging Mount Adaptor to 1-1/2" PF screw-thread (female) pipe or to the Wall/Ceiling/Parapet Mount Adaptor (SBP-300WM or 300WM1/300CM/300LM) and turn it clockwise to secure to the Pipe or Adaptor.

**!** Make sure you fix the Pipe or Adaptor so that it reaches to the end of the 1-1/2" PF screw thread on the Hanging Mount Adaptor. If not secured tightly, the Hanging Mount Adaptor may loosen from the Pipe or Adaptor, causing physical damage or malfunction. (Make sure you check the connection between two components before proceeding with the next step.)

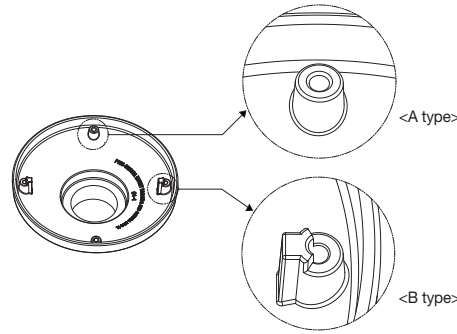


**2** Install the Hanging Mount Adaptor onto the camera.

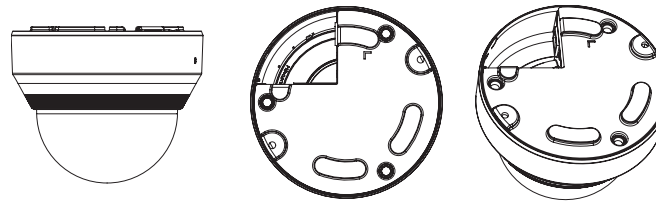
Make sure you insert the Adaptor in the right direction.



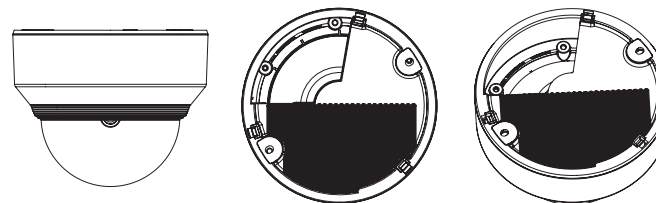
Perform assembly in accordance with the bottom shape of the camera to assemble.



A type / Representative Model : SND-6084



B type / Representative Model : PND-0809R-00



## Product Specifications

<ul style="list-style-type: none"> <li>Weight : 178g</li> <li>Material : Aluminum</li> <li>Operation temp. : -50°C~60°C</li> <li>Operation hum. : 0~100%</li> </ul>	<ul style="list-style-type: none"> <li>Çiğzar : 178g</li> <li>Material : Aluminium</li> <li>Temperatura robocza : -50°C~60°C</li> <li>Wilgotność robocza : 0~100%</li> </ul>
<ul style="list-style-type: none"> <li>Poids : 178g</li> <li>Matériau : Aluminium</li> <li>Température de fonctionnement : -50°C~60°C</li> <li>Humidité de fonctionnement : 0~100%</li> </ul>	<ul style="list-style-type: none"> <li>Ağırlık : 178g</li> <li>Malzeme : Alüminyum</li> <li>Çalışma sıcaklığı : -50°C~60°C</li> <li>Çalışma nem değeri : 0~100%</li> </ul>
<ul style="list-style-type: none"> <li>Gewicht : 178g</li> <li>Material : Aluminium</li> <li>Betriebstemperatur : -50°C~60°C</li> <li>Betriebsluftfeuchte : 0~100%</li> </ul>	<ul style="list-style-type: none"> <li>Hmotnost : 178g</li> <li>Material : Hlinik</li> <li>Provozní teplota : -50°C~60°C</li> <li>Provozní vlhkost : 0~100%</li> </ul>
<ul style="list-style-type: none"> <li>Peso : 178g</li> <li>Material : Aluminio</li> <li>Temp. funcionamiento : -50°C~60°C</li> <li>Hum. funcionamiento. : 0~100%</li> </ul>	<ul style="list-style-type: none"> <li>重量 : 178g</li> <li>材質 : アルミニウム</li> <li>動作温度 : -50°C~60°C</li> <li>動作湿度 : 0~100%</li> </ul>
<ul style="list-style-type: none"> <li>Peso : 178g</li> <li>Materiale : Alluminio</li> <li>Temperatura di esercizio : -50°C~60°C</li> <li>Umidità di esercizio : 0~100%</li> </ul>	<ul style="list-style-type: none"> <li>重量 : 178g</li> <li>材料 : 铝</li> <li>工作温度 : -50°C~60°C</li> <li>工作湿度 : 0~100%</li> </ul>
<ul style="list-style-type: none"> <li>Вес : 178g</li> <li>Материал : Алюминий</li> <li>Температура при работе : -50°C~60°C</li> <li>Влажность при работе : 0~100%</li> </ul>	<ul style="list-style-type: none"> <li>무게 : 178g</li> <li>재질 : Aluminum</li> <li>사용 온도 : -50°C~60°C</li> <li>사용 습도 : 0~100%</li> </ul>

## Product Outline

