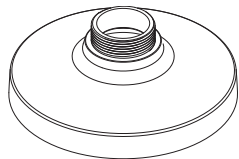


Hanging Mount Adaptor

SBP-300HM6



Package



HANGING MOUNT ADAPTOR



SCREW 3EA

Product Overview

ENG SBP-300HM6 is an adaptor used to install an SNV-5084(R), 6084(R), 7084(R), or SCV-6081R camera in a Wall Mount Adaptor (SBP-300WM or SBP-300WM1), Ceiling Mount Adaptor (SBP-300CM), or Parapet Mount Adaptor (SBP-300LM).

FRA SBP-300HM6 est un adaptateur utilisé pour installer une caméra SNV-5084(R), 6084(R), 7084(R) ou SCV-6081R dans un adaptateur de fixation mural (SBP-300WM ou SBP-300WM1), un adaptateur de fixation au plafond (SBP-300CM) ou un adaptateur de fixation de balustrade (SBP-300LM).

GER SBP-300HM6 ist ein Adapter zur Installation einer SNV-5084(R), 6084(R), 7084(R) oder SCV-6081R Kamera in einem Wandhalterungs-Adapter (SBP-300WM oder SBP-300WM1), Deckenhalterungs-Adapter (SBP-300CM) oder Geländehalterungs-Adapter.

SPA El SBP-300HM6 es un adaptador que se usa para instalar un SNV-5084(R), 6084(R), 7084(R), o una cámara SCV-6081R en un adaptador de montaje de pared (SBP-300WM o SBP-300WM1), adaptador de montaje para techo (SBP-300CM) o adaptador de montaje en parapeto (SBP-300LM).

ITA Il modello SBP-300HM6 è un adattatore utilizzato per installare una telecamera modello SNV-5084(R), 6084(R), 7084(R), o modello SCV-6081R su un Adattatore a Muro (modelli SBP-300WM o SBP-300WM1), su un adattatore a soffitto (modello SBP-300CM), o su un adattatore a parapetto (modello SBP-300LM).

RUS SBP-300HM6 - это переходник, используемый для крепления камеры SNV-5084(R), 6084(R), 7084(R) или SCV-6081R на кронштейне для установки на стене (SBP-300WM или SBP-300WM1), потолке (SBP-300CM) или перилах (SBP-300LM).

POL SBP-300HM6 to adapter wykorzystywany do instalowania kamery SNV-5084(R), 6084(R), 7084(R) lub SCV-6081R na mocowaniu ściennym (SBP-300WM lub SBP-300WM1), mocowaniu sufitowym (SBP-300CM), lub mocowaniu parapetowym (SBP-300LM).

TUR SBP-300HM6, bir SNV-5084(R), 6084(R), 7084(R) veya SCV-6081R kamerayı Duvar Montaj Adaptörüne (SBP-300WM veya SBP-300WM1), Tavan Montaj Adaptörüne (SBP-300CM) veya Parmaklık Montaj Adaptörüne (SBP-300LM) monte etmek için kullanılan bir adaptördür.

CZ SBP-300HM6 je adaptér používaný pro instalaci SNV-5084(R), 6084(R), 7084(R) nebo SCV-6081R kamery do nástěnného adaptéru (SBP-300WM nebo SBP-300WM1), stropního adaptéru (SBP-300CM) nebo adaptéru pro montáž na parapet (SBP-300LM).

JAP SBP-300HM6は、SNV-5084(R), 6084(R), 7084(R)またはSCV-6081Rカメラを壁取り付けアダプタ (SBP-300WMまたはSBP-300WM1)、天井取り付けアダプタ (SBP-300CM) または手すり壁取り付けアダプタ (SBP-300LM) に取り付けのために使用されているアダプタです。

CHI SBP-300HM6适配器用于安装SNV-5084(R), 6084(R), 7084(R)或SCV-6081R摄像机, 与墙壁安装支架(SBP-300WM 或SBP-300WM1), 天花板安装支架(SBP-300CM) 或胸墙安装支架(SBP-300LM) 配合使用。

KOR SBP-300HM6는 SNV-5084(R), 6084(R), 7084(R) 또는 SCV-6081R 카메라를 Wall Mount Adaptor (SBP-300WM 혹은 SBP-300WM1), Ceiling Mount Adaptor (SBP-300CM), Parapet Mount Adaptor (SBP-300LM)에 설치 시 사용하는 Adaptor 입니다.

Installation Precautions

Make sure that the installation place can endure at least 4 times of the total weight of the Hanging Mount Adaptor, Camera, and Wall/Ceiling/Parapet Mount Adaptor.
The Hanging Mount Adaptor can be also connected to 1-1/2" PF screw-thread pipe as well as to the Wall/Ceiling/Parapet Mount Adaptor.

Assurez-vous que l'emplacement de l'installation peut supporter au moins 4 fois le poids total de l'adaptateur pour fixation suspendue, de la caméra et de l'adaptateur de fixation au parapet/plafond/mur.
L'adaptateur pour fixation suspendue peut également être connecté à un tube fileté au pas de 1-1/2 pouce PF ainsi qu'à l'adaptateur de fixation au parapet/plafond/mur.

Stellen Sie sicher, dass der Montageort das 4-fache Gesamtgewicht des Hängeadapters, der Kamera und des Wand-/Decken-/Brüstungsadapters tragen kann.
Der Hängeadapter kann auch in das Rohr mit 1-1/2" PF-Schraubgewinde eingedreht werden, sowie am Wand-/Decken-/Brüstungsadapter befestigt werden.

Asegúrese de que el lugar de instalación puede soportar al menos 4 veces el peso total del adaptador de montaje en suspensión, la cámara y el adaptador de montaje en pared/techo/parapeto.
El adaptador de montaje en suspensión también se puede conectar a un tubo con rosca para tornillo PF de 1-1/2 pulg. así como para el adaptador de montaje en pared/techo/parapeto.

Assicurarsi che il punto prescelto per l'installazione possa sopportare un peso 4 volte superiore a quello totale di adattatore per montaggio sospeso, videocamera e adattatore per montaggio a parete/a soffitto/a parapetto.
L'adattatore per montaggio sospeso può anche essere collegato a un tubo filettato PF da 1-1/2" e all'adattatore per montaggio a parete/a soffitto/a parapetto.

Убедитесь, что место установки выдерживает вес примерно в 4 раза больший общего веса навесного адаптера, камеры, а также адаптера для крепления к стене/потолку/парапету.
Навесной адаптер присоединять и к трубке с резьбой 1-1/2" PF, и к адаптеру для крепления к стене/потолку/парапету.

Upewnij się, że miejsce instalacji może utrzymać ciężar czterokrotnie większy od łącznej wagi Przystawki wiszącej, Kamery, Przystawki ściennej/sufitowej/do montażu na gzymsie.
Przystawkę wiszącą można przymocować do rury o gwinciu 1-1/2" PF oraz do przystawki ściennej/sufitowej/do montażu na gzymsie.

Montaj yerinin Askılı Montaj Adaptörünün, Kamera'nın ve Duvar/Tavan/Parapet Montaj Adaptörünün toplam ağırlığının en az 4 katına dayanıklı olduğundan emin olun.
Askılı Montaj Adaptörü ayrıca 1-1/2 inçlik PF vida dişli boruya ve Duvar/Tavan/Parapet Montaj Adaptörüne de bağlanabilir.

Ujistěte se, že místo, kam chcete zařízení instalovat, unese nejméně čtyřnásobek součtu hmotností závěsného montážního adaptéru, kamery a adaptéru pro upevnění na stěnu, strop nebo parapet.
Závěsný montážní adaptér lze také připojit k 1-1/2" PF závitové trubici nebo k adaptéru pro upevnění na stěnu, strop nebo parapet.

設置場所が、ハンギング・マウント・アダプタ、カメラ、およびウォール・マウント/天井取付け用/手すり取付け用アダプタの合計重量の最大4倍まで耐えられることを確認してください。
天井取付け用アダプタは、1-1/2インチのPFネジとウォール・マウント/天井取付け用/手すり取付け用アダプタにも接続します。

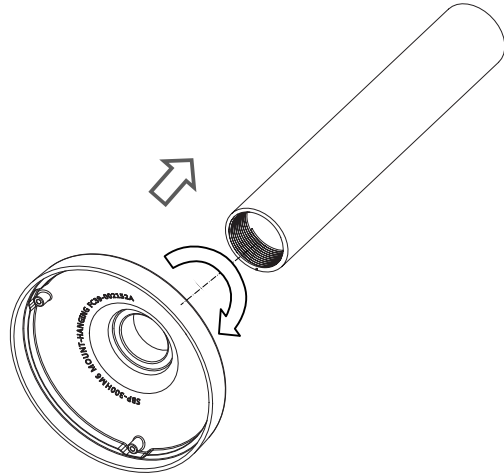
请确保安装位置至少可以承受悬挂支架、摄像机和墙壁/天花板/胸墙支架总重量的 4 倍的力度。
也可以将悬挂支架连接到 1-1/2 英寸 PF 螺纹管和墙壁/天花板/胸墙支架。

설치장소가 Hanging Mount Adaptor, Camera, Wall/Ceiling/Parapet Mount Adaptor의 총중량의 4배이상을 충분히 견딜 수 있는 곳에 설치하세요.
Hanging Mount Adaptor는 Wall/Ceiling/Parapet Mount Adaptor 외에도 1-1/2" PF 나사산이 가공된 "파이프(Pipe)"에 연결하여 사용 가능합니다.

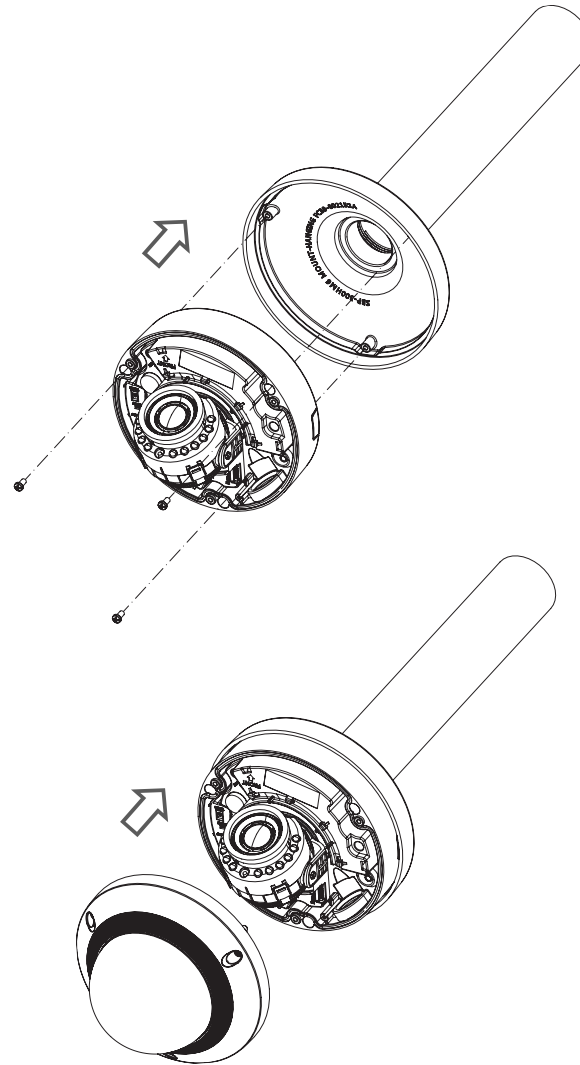
Installation

- 1 Insert the Hanging Mount Adaptor to 1-1/2"PF screw-thread (female) pipe or to the Wall/Ceiling/Parapet Mount Adaptor (SBP-300WM or 300WM1/300CM/300LM) and turn it clockwise to secure to the Pipe or Adaptor.

- !** Make sure you fix the Pipe or Adaptor so that it reaches to the end of the 1-1/2"PF screw thread on the Hanging Mount Adaptor. If not secured tightly, the Hanging Mount Adaptor may loosen from the Pipe or Adaptor, causing physical damage or malfunction. (Make sure you check the connection between two components before proceeding with the next step.)



- 2 Install the Hanging Mount Adaptor onto the camera.
 - Make sure you insert the Adaptor in the right direction.



Product Specifications

<ul style="list-style-type: none"> Weight : 307g Material : Aluminum Operation temp. : -50°C~60°C Operation hum. : 0~100% 	<ul style="list-style-type: none"> Ciężar : 307g Materiał : Aluminium Temperatura robocza : -50°C~60°C Wilgotność robocza : 0~100%
<ul style="list-style-type: none"> Poids : 307g Matériau : Aluminium Température de fonctionnement : -50°C~60°C Humidité de fonctionnement : 0~100% 	<ul style="list-style-type: none"> Ağırlık : 307g Malzeme : Alüminyum Çalışma sıcaklığı : -50°C~60°C Çalışma nem değeri : 0~100%
<ul style="list-style-type: none"> Gewicht : 307g Material : Aluminium Betriebstemperatur : -50°C~60°C Betriebsluftfeuchte : 0~100% 	<ul style="list-style-type: none"> Hmotnost : 307g Materiál : Hliník Provozní teplota : -50°C~60°C Provozní vlhkost : 0~100%
<ul style="list-style-type: none"> Peso : 307g Material : Aluminio Temp. funcionamiento : -50°C~60°C Hum. funcionamiento. : 0~100% 	<ul style="list-style-type: none"> 重量 : 307g 材質 : アルミニウム 動作温度 : -50°C~60°C 動作湿度 : 0~100%
<ul style="list-style-type: none"> Peso : 307g Materiale : Alluminio Temperatura di esercizio : -50°C~60°C Umidità di esercizio : 0~100% 	<ul style="list-style-type: none"> 重量 : 307g 材料 : 铝 工作温度 : -50°C~60°C 工作湿度 : 0~100%
<ul style="list-style-type: none"> Bec : 307g Материал : Алюминий Температура при работе : -50°C~60°C Влажность при работе : 0~100% 	<ul style="list-style-type: none"> 무게 : 307g 재질 : Aluminum 사용 온도 : -50°C~60°C 사용 습도 : 0~100%

Product Outline

